

Monteringsanvisning

Anslutning av imkanal

Spiskåpans avluft får endast anslutas till därför avsedd ventilationskanal. Anslutning till rök- eller avgaskanal får ej ske. Vid frånluftsventilation i lokal där rök- eller avgaskanal används (t.ex. öppen spis eller braskamin) måste tillfredsställande tilluftsflöde anordnas.

Avluftskanalen skall utföras i enlighet med föreskrifter från Statens Planverk.

Installationen skall utföras så att rensning av imkanal lätt kan ske.

Exempel på anslutningstillbehör visas i fig. 2.

Se i övrigt installationsexempel på sid. 4-5.

Spiskåpan har demonterbart strypdon.

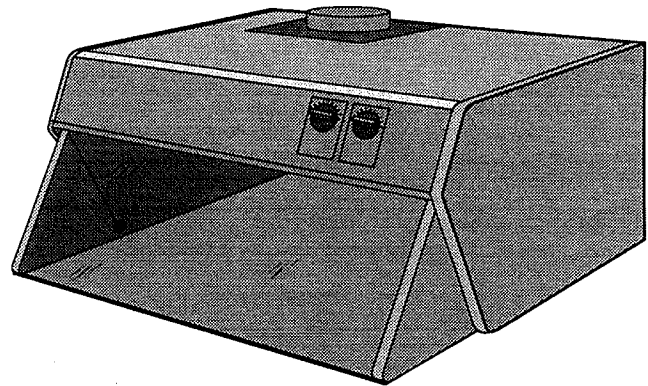
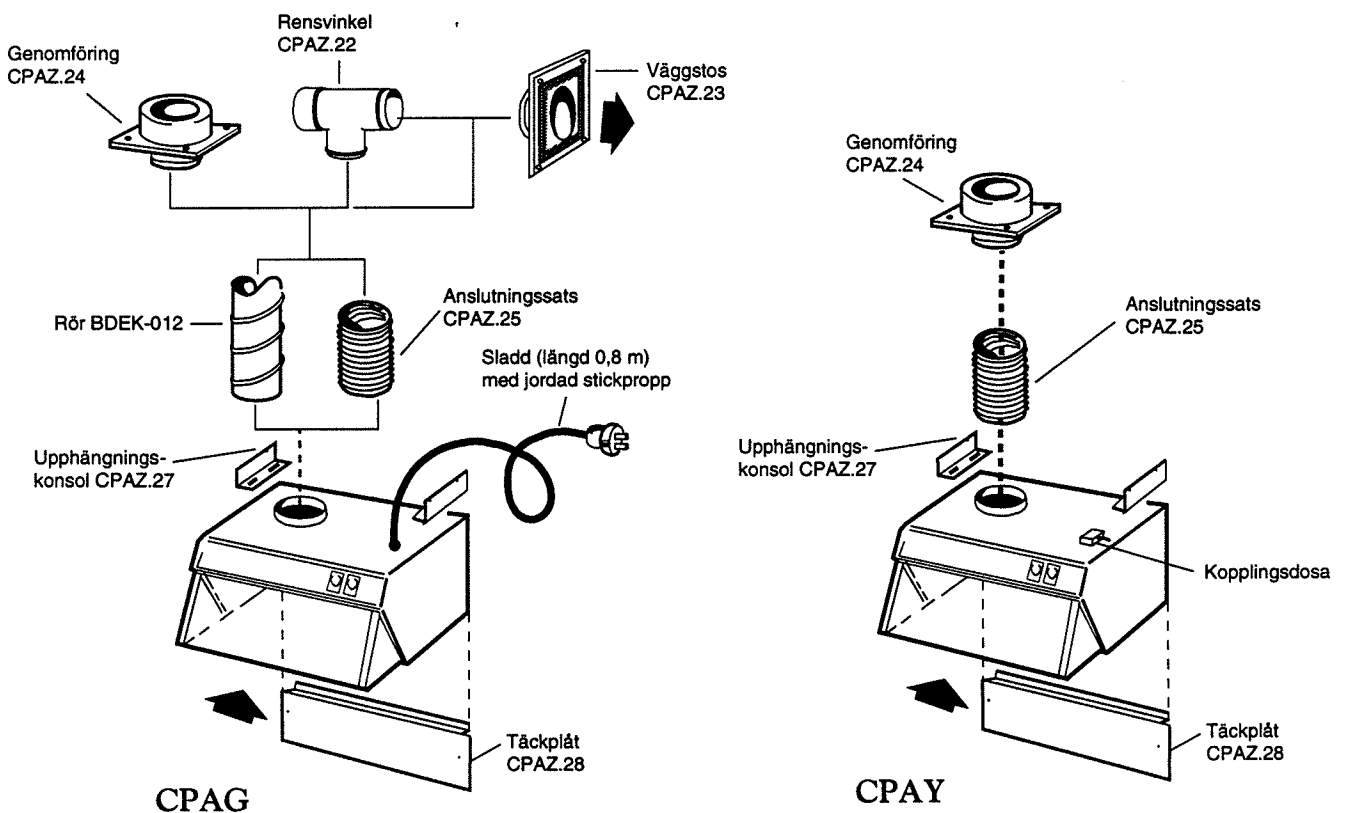


Fig. 1
Spiskåpa CPAG för flerbostadshus

Spiskåpa och installationstillbehör



Figur 2

Datum	94.05	Ersätter	94.02/Spiskåpa SPK.1, 4	M nr	M5.851.0170	Reg.nr	05.47.01	Sida	1
				Ritn.nr					

Uppmontering av spiskåpa

Alt. 1: Placering mellan två köksskåp

1. Märk ut en punkt 600 mm ovanför spisen på köksskåpens kortsidor, se fig. 3, och dra en vågrät linje på varje skåpsida.
2. Placera upphängningskonsolerna längs linjen med kortsidan mot väggen och de runda hålen mot skåpsidan.

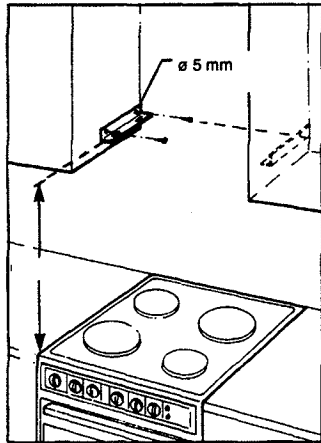


Fig. 3

3. Skruva fast upphängningskonsolerna i skåpet med lämplig skruv (medlev. ej).
4. Lyft upp spiskåpan mot upphängningskonsolerna och skruva fast den med medlevererade plåtskruvar, se fig. 4 och 5.

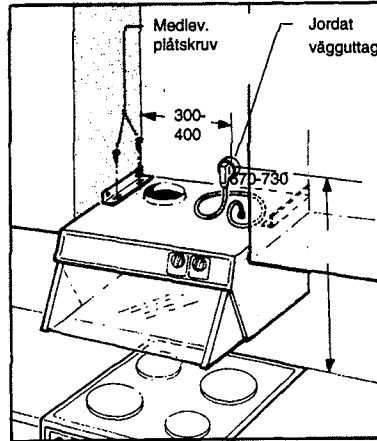


Fig. 4

5. Skruva fast täckplåten i kåpens gavelplåtar med medlevererade plåtskruvar, se fig. 6.

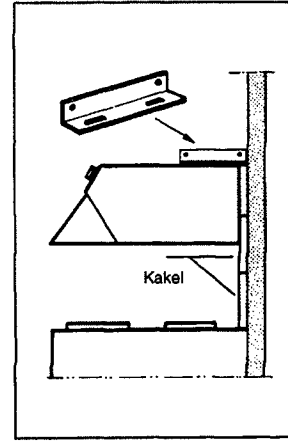


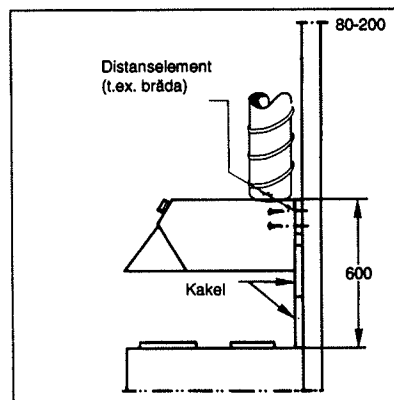
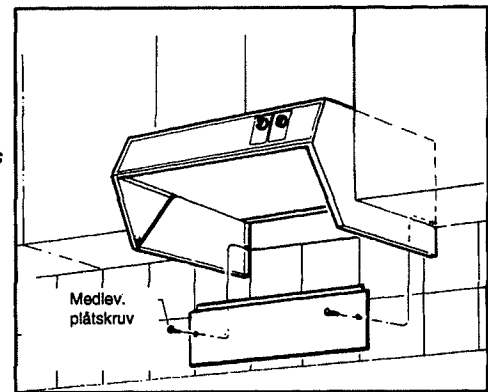
Fig. 5

Alt. 2: Montering på vägg

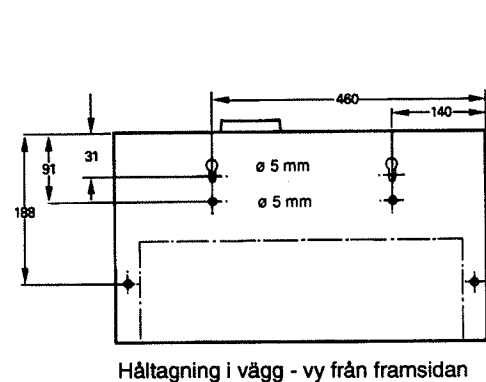
Kåpans baksida är försedd med 6 hål för upphängning. Normalt används endast de fyra övre, se fig. 8.

1. Dra en vågrät linje på väggen 600 mm ovanför spisen. Denna linje motsvarar spiskåpans översida. Är "fläktskåpet" (se fig. 10 och 12, s. 4) redan monterat bör avståndet från spisen till skåpets underkant kontrolleras.
2. Är väggen försedd med kakel, som inte täcker hela ytan, där kåpan skall placeras måste distanselement (t.ex. en platta eller bräda av samma tjocklek som kakelplattorna) sättas upp på väggen, se fig. 7.
3. Märk ut läget på de fästhål som skall användas och borra hål av lämplig dimension. Kåpan kan användas som mall.
(Skall ett flertal kåpor monteras på samma byggplats tillverkas lämpligen en mall, se fig. 8)
4. Skruva fast kåpan med lämpliga skruvar (medlevereras ej).
5. Skruva fast täckplåten i kåpens gavelplåtar med medlevererade plåtskruvar, se fig. 6.

Fig. 6. Täckplåten monteras med medlevererad plåtskruv



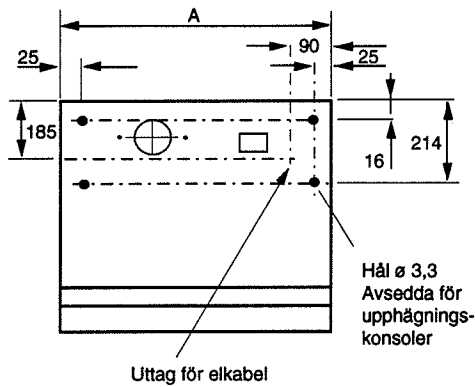
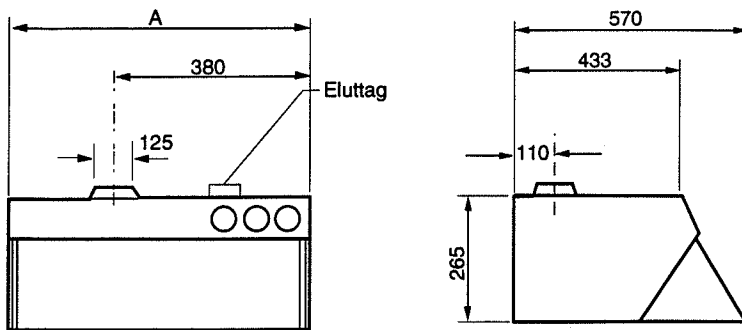
Figur 7



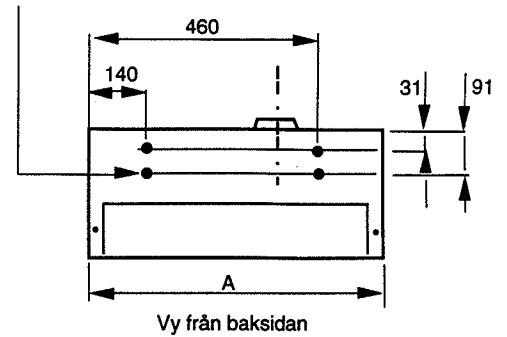
Håltagning i vägg - vy från framsidan

Figur 8

Mått- och viktuppgifter



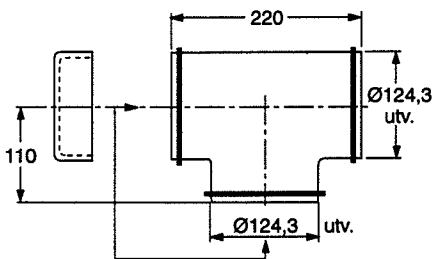
Hål för ev fastsättning i vägg



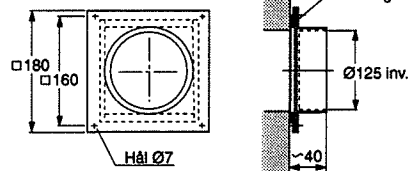
Typ	A, mm	Vikt, kg
CPAG, CPAY	498	8
CPAG, CPAY	598	9
CPAG, CPAY	698	10

Tillbehör

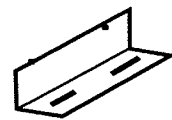
Rensvinkel CPAZ.22



Väggstos CPAZ.23



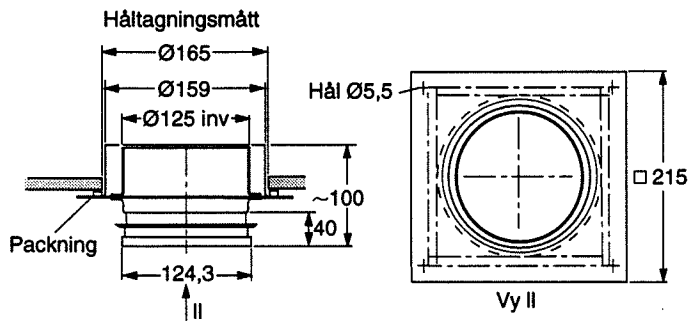
Konsol CPAZ.27



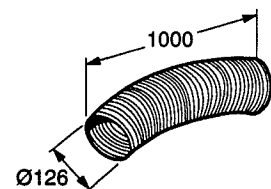
Täckplåt CPAZ.28



Genomföring CPAZ.24



Anslutningsats CPAZ.25



Installationsexempel

Köksinredning av kontinental typ (700 mm höga väggskåp)

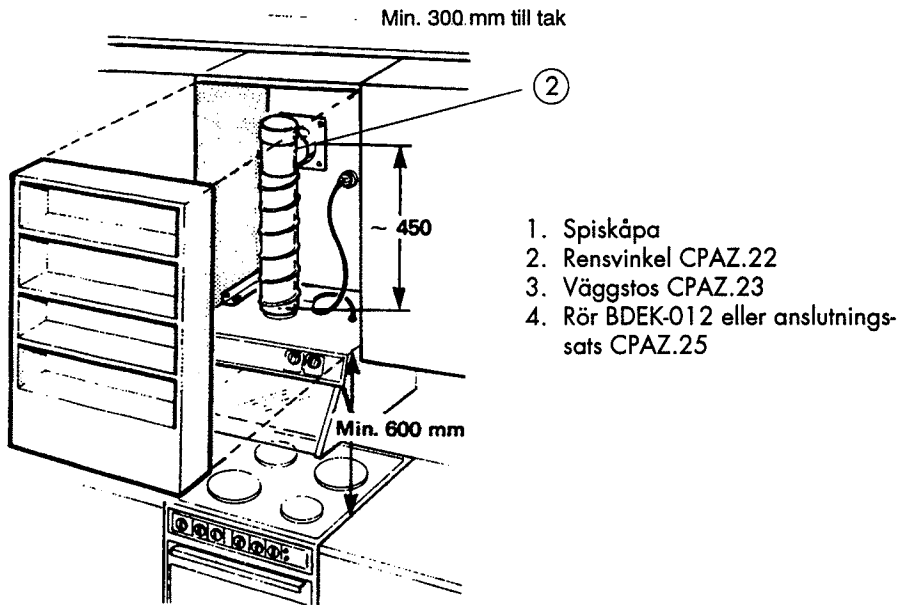


Fig. 9
Installation med "fläkthylla" ovanför spiskåpan. Avstånd från innertak till rensvinkel CPAZ. 22 bör ej understiga 300 mm för att möjliggöra rensning uppifrån.

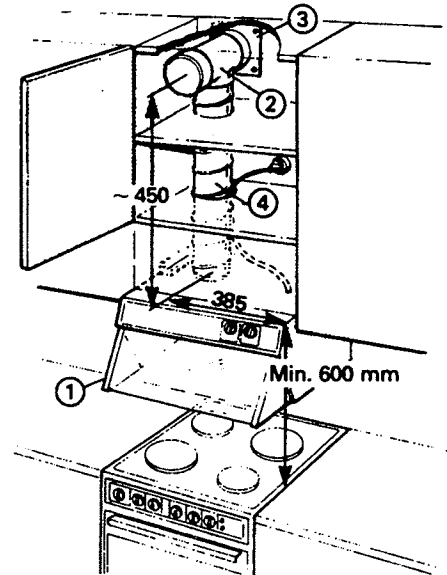


Fig. 10
Installation med "fläktskåp" ovanför spiskåpan. Rensning framifrån

Köksinredning av fullhöjdstyp

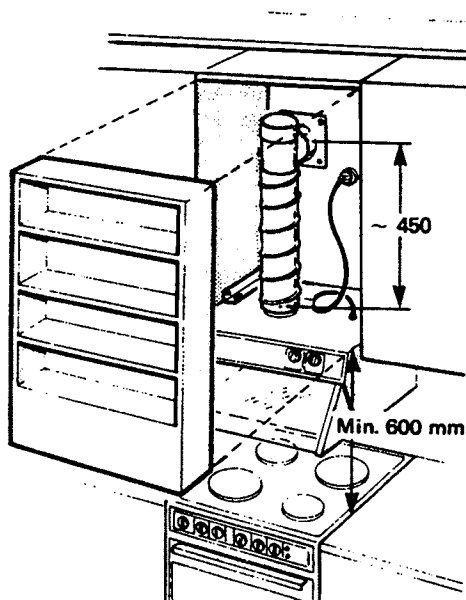


Fig. 11
Installation med "fläkthylla" ovanför spiskåpan. Fläkthyllan måste vara lätt monterbar. Rensning uppifrån.

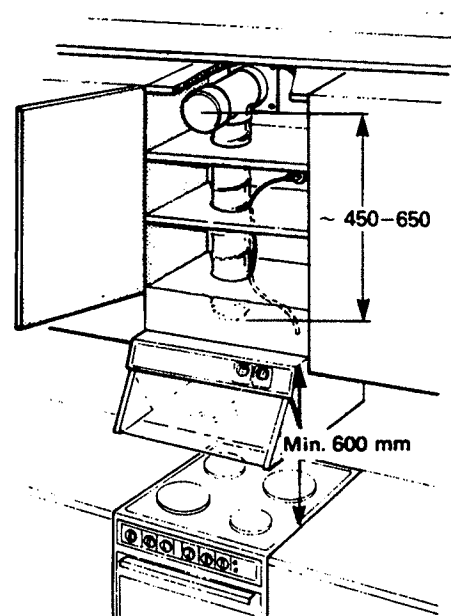


Fig. 12
Installation med "fläktskåp" ovanför spiskåpan. Rensning framifrån..

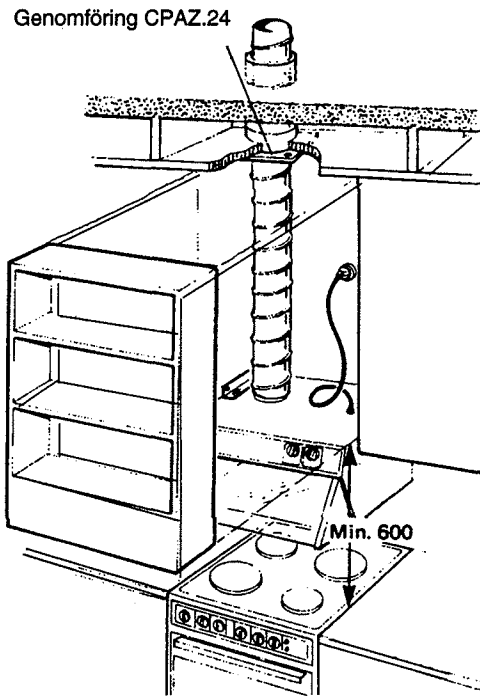


Fig. 13
Installation med "fläkthylla" ovanför spiskåpa. Rensning från vind.

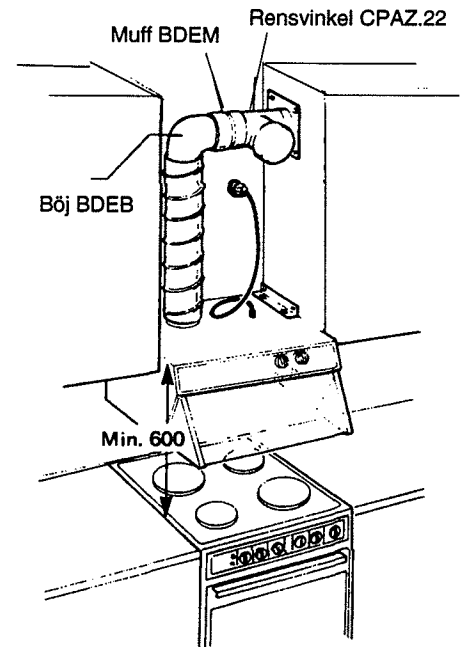


Fig. 14
Kanalanslutning från sida. I detta fall med väggstos CPAZ.23.

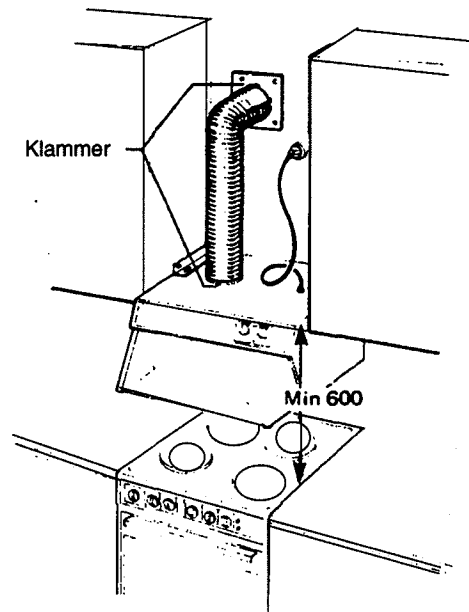


Fig. 15
Kanalanslutning mellan väggstos CPAZ.23 och spiskåpa med slangats CPAZ.25. Vid rensning lossas då klammern vid väggstosen.

Elanslutning

CPAG

Spiskåpan är försedd med 0,8 m anslutningskabel med jordad stickpropp och skall anslutas till **jordat vägguttag**.

Om kåpan monteras med fast elanslutning utbytes kabeln (utförs av **behörig elektriker**) mot anslutningsledning med 1,5 mm² area, vilken ansluts till kopplingsplint.

CPAY

Spiskåpan är avsedd för reglering av frånluftsfläkt JBFF alternativt ventilationsaggregat RDK(E,F) eller annan fläkt-enhet, max. 220 W.

Installationen skall utföras av behörig elektriker med **fast förlagda ledningar** (ej stickproppsanslutning).

Den anslutna fläkten eller aggregatet skall föregås av **allpolig arbetsbrytare**.

Spiskåpan har en sexstegs transformator för varvtalsreglering av ansluten fläkt-

motor. På kåpans front finns reglage för inställning av fläktvarvtalet (min, medium, max). I läge medium görs inställning av normalventilation i fyra steg via ett reglage, som nås då fettfiltret är borttaget.

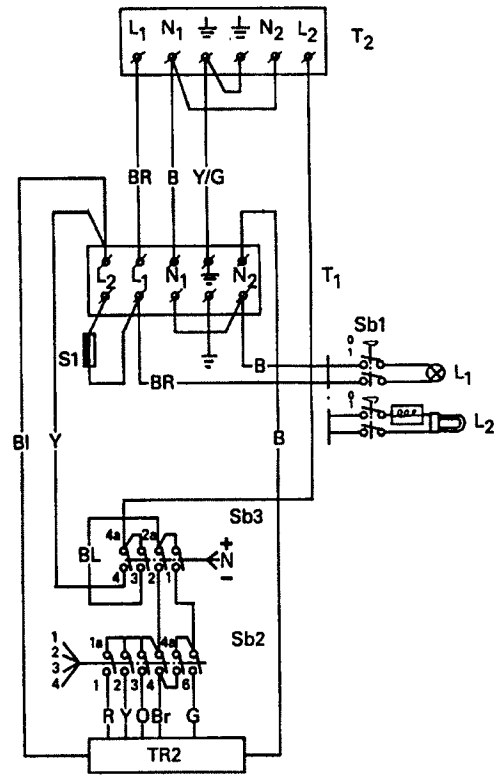
Förklaring till elscheman

1. JBFF levereras med färdiginkopplad automatisk arbetsbrytare och anslutningskabel (3 x 1,5).
2. Nätinkoppling med fast förlagda ledningar (ej stickproppsanslutning). Ventilationsystem i bostadshus skall alltid vara i drift. Avstängningsbrytare installeras endast vid behov av avstängning.

Erforderliga arbetsbrytare och kopplingsdosa tillhandahålls av elentreprenören.

CPAY

Spiskåpa



- L1 = Glödlampa, 40W
- L2 = Kompaktsrör, 9W
- S1 = Temperatursänkning
- Sb1 = Strömställare för lampa
- Sb2 = Strömställare för grundvent.
- Sb3 = Strömställare för totalvent.
- T1 = Kopplingsplint, inre
- T2 = Kopplingsplint, yttre
- TR1 = Drossel för L2
- TR2 = Transformator prim 220V sek 190/165/140/115/90V Max. 175 VA

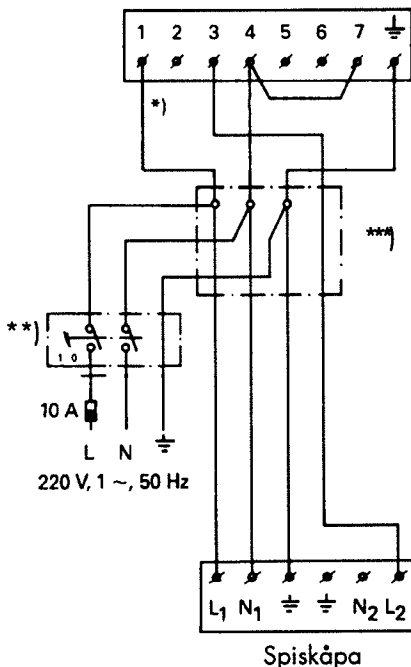
Läge	1 2 3 4			
	1a	2a	3a	4a
-	1	x		x
N	2		x	x
+	3		x	x

Läge	1 2 3 4 5 6					
	1a	2a	3a	4a	5a	6a
4	x				x	
3		x			x	
2			x			x
1				x		x

Kabelfärger

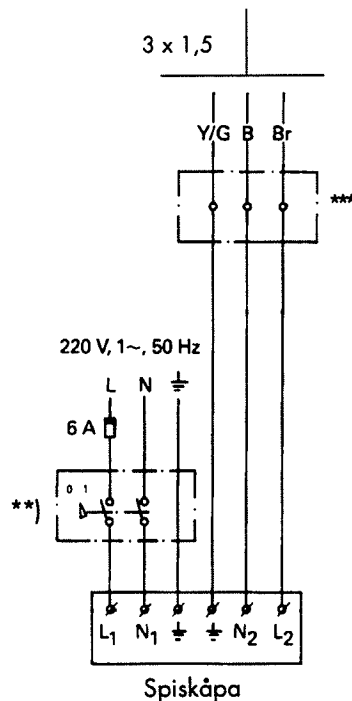
Y/G = Gul/Grön	R = Röd
Gr = Grå	Br = Brun
W = Vit	Y = Gul
Bl = Svart	G = Grön
B = Blå	O = Orange

RDK(E,F) Ventilationsaggregat



- *) Kabeln erfordras ej för ventilationsaggregat utan elvärmare, delkod b = 0 och 1.
- ***) Arbetsbrytare
- ****) Kopplingsdosa

JBFF Takfläkt



Spiskåpa

Skötselanvisning

Ventilationssystem i bostadshus skall alltid vara i drift. Vid helt avstängd ventilation kan fukt- och kondensskador uppstå i byggnad, kanalsystem och fläkt. Härvid kan garantivillkoren påverkas.

Skötsel

Kåpa och skärm avtorkas med fuktig trasa. OBS! Kåpan finns även utan skärm.

Fettfiltret tvättas (normalt en gång per månad) i varmt vatten eller diskas i maskin.

Strypdonet (luftspjäll) tvättas någon gång per år i varmt vatten.

OBS! Skruva ej isär strypdonet vid rengöring.

Varning!

Ett smutsigt fettfilter ökar risken för att en brand på spisen skall sprida sig. Följ därför ovanstående anvisningar för rengöring mycket noga.

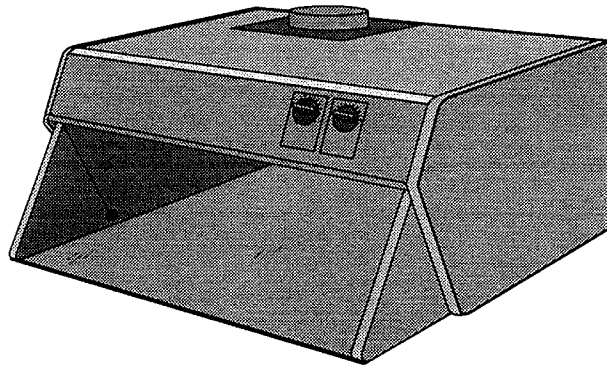
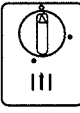
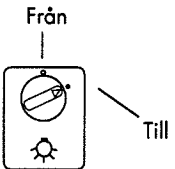



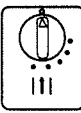
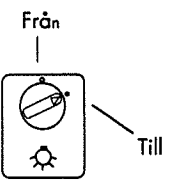

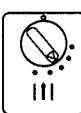
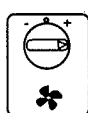
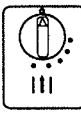
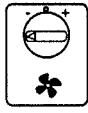
Fig. 1

Inställning av reglagevred Spiskåpa CPAG

	Reglering av luftspjäll	Belysningsströmbrytare
Grundventilation då spisen ej används.	 Stängt	
Vid matlagning. Köksdörrar och fönster bör vara stängda och kåpans skärm vara nedfärd. OBS! Kåpan finns även utan skärm.	 Öppet ¹⁾	

¹⁾ Avbildat vred visar utförande med timer.

Inställning av reglagevred Spiskåpa CPAY

	Reglering av luftspjäll	Belysningsströmbrytare	Reglering av fläktvarvtal
Grundventilation (då spisen ej används)	 Stängt		 Medium
Vid matlagning. Köksdörrar och fönster bör vara stängda och kåpans skärm vara nedfärd.	 Öppet ¹⁾		 Max
Miniventilation , vid t.ex. längre tids bortovaro	 Stängt		 Min

¹⁾ Avbildat vred visar utförande med timer. När vredet vrids medurs till stopp är gångtiden 1 timme.

Borttagning fettfilter

1. Tryck filtret bakåt.
2. Dra filtret nedåt - framåt.

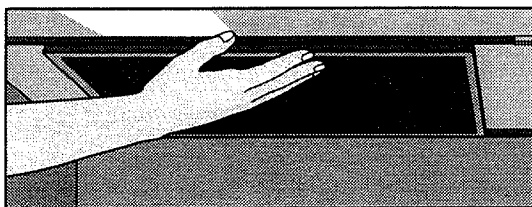


Fig. 2

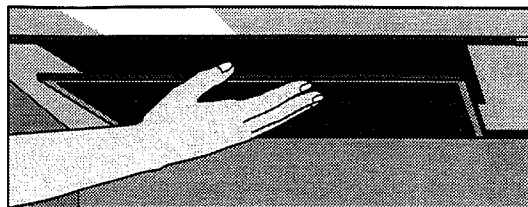


Fig. 3

Lampbyte

Matt kronljuslampa, 40W, sockel E14
Kompaktlysrör, 9W, sockel G23

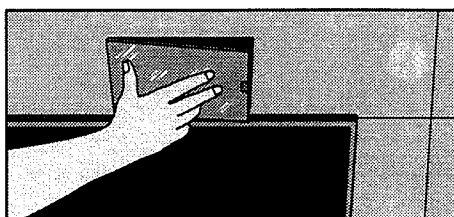
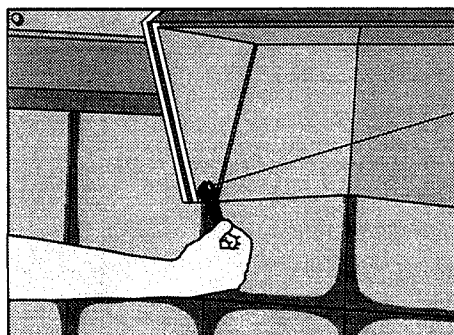


Fig. 4

Friktionsbroms

Skärmen kan ställas i önskat läge.

OBS! Kåpan finns både med och utan skärm.



Justermutter

Fig. 5

Borttagning strypdon (luftspjäll)

1. Skjut låshaken åt höger.
2. Fatta strypdonet enl. fig. 6 och tryck det mot spiskåpans baksida.
3. Dra strypdonet åt vänster så att det lossnar från hållaren.
4. Koppla ur excenterstången från strypdonets arm, se fig. 7.

OBS! Skruva ej isär strypdonet vid rengöring.

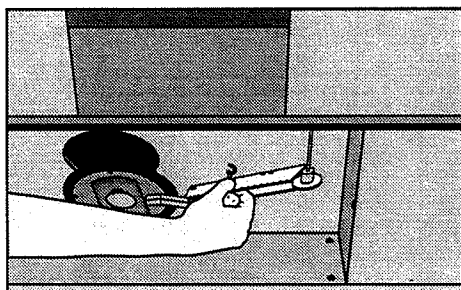


Fig. 6

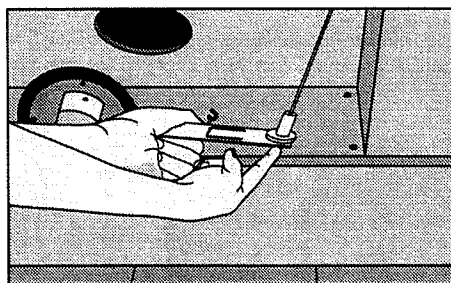


Fig. 7

Datum	94.05	Ersätter	94.02/SPK.1, SPK.4	M.nr	M5.847.0170	Reg.nr	07.47.02	Sida	2
				Ritn.nr					