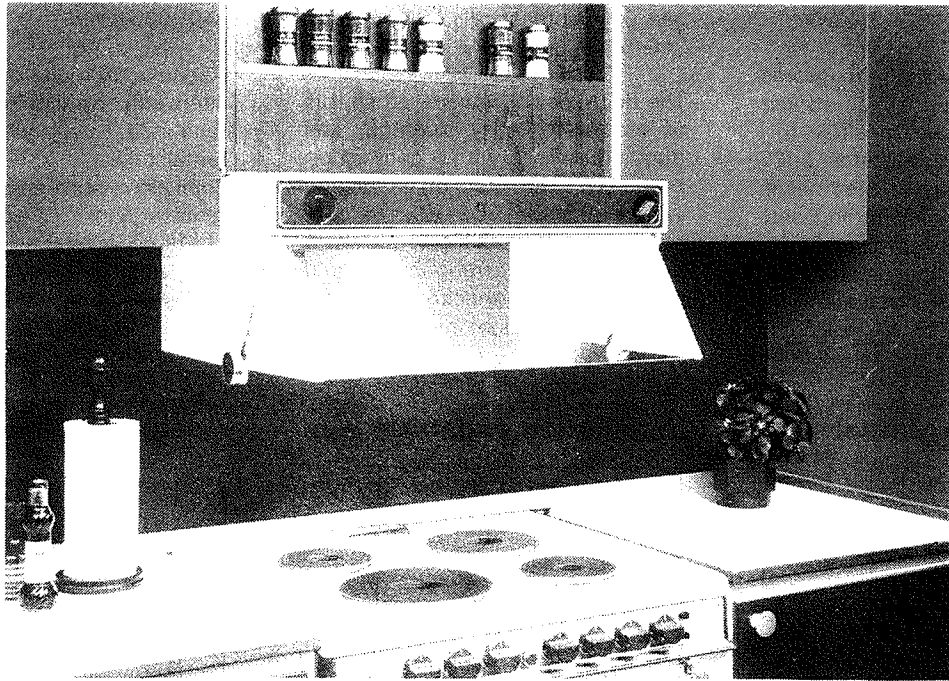


INSTALLATION OCH INJUSTERING

INSTALLATION AND ADJUSTMENT

ASENNUS JA SÄÄTÖ

Kat. E 67



54892–1

Fig. 1. Spiskåpa CPAD
 Fig. 1. CPAD cooker hood
 Kuva 1. Liesikupu CPAD

Spiskåpan finns i olika varianter beträffande bredd och strypdon. Dessutom finns den med eller utan fläktröglage. Uppmontering och anslutning till kanalsystemet utförs på samma sätt vid de olika varianterna. Beträffande elanslutning, se s. 2 och 3. Kåpor utan fläktröglage har två vred på frontplåten, kåpa med fläktröglage har tre vred.

Uppmontering av kåpa

Avståndet mellan kåpans överkant och spis skall uppgå till min. 600 mm.

Kåpans bakre kant har fyra hål för fastskruvning i vägg.

Vid eventuell montering under över-skåp kan kåpan skruvas fast i detta men härvid måste erforderliga hål borras i kåpans översida.

The cooker hood is available in different widths and with different throttling devices. Moreover it is available with or without fan control. The procedure for installing and connecting the hood to the duct system is the same for both models. Electrical connections: see pages 2 and 3. Hoods without fan control have 2 knobs on the front panel and hoods with fan control have 3 knobs.

Installation of the hood

The hood is normally to be placed with its upperside 600 mm above the cooker.

The rear edge of the hood is provided with four holes for securing to the wall.

Holes may be drilled in the top of the hood so it can be installed under a cabinet and secured to its underside.

Liesikupua on saatavissa eri vaihtoehtoja mitä sen leveyteen ja kumisatuslaitteisiin tulee. Lisäksi sitä valmistetaan puhaltimen säädöllä varustettuna tai ilman. Liesikuvun eri vaihtoehtot asennetaan ja liitetään kanavistoon samalla tavoin. Mitä sähköliitintään tulee, ks. sivut 2 ja 3. Kuvuissa ilman puhaltimen säätöä on etureunassa kaksi kahvaa, puhallinsäädöllä varustetuissa kuvuissa on kolme kahvaa.

Liesikuvun asennus

Kuvun yläreunan ja liedon yläpinnan välin tulee olla väh. 600 mm.

Kuvun takaseinässä on neljä reikää kuvun kiinnittämiseksi seinään.

Jos kupu asennetaan yläkaapin alle, kupu voidaan ruuvata kiinni siihen, mutta tällöin sen yläreunaan on polettava tarvittavat ruuvinreiät.

Anslutning av imkanal

Spiskåpa CPAD har demonterbart strypdon (se skötselinstruktion 240-03G).

Installationen skall i övrigt utföras så att rensning av imkanal lätt kan göras. Kåpan är på ovansidan försedd med en anslutningsstos (ø 125 mm utv.), vilken passar exempelvis rör BDEK-012 eller anslutningssats CPAZ-25. Exempel på kanaldragning och erforderliga anslutningsdetaljer för olika installationsfall framgår av fig. 11-18.

Installationsexempel

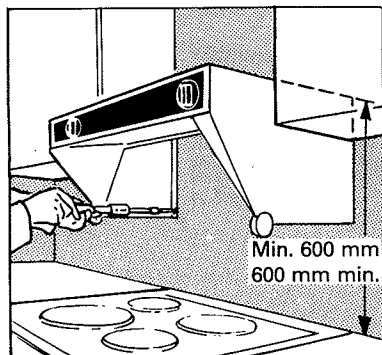


Fig. 2. Kåpan skruvas fast i vägg med fyra skruvar (skruvarnas placering visas i måttskiss på sida 3).

Fig. 2. Secure the hood to the wall with four screws (location of screws is shown on the dimensioned sketch on page 3).

Kuva 2. Liesikupu kiinnitetään ruuveilla seinään (ruuvien sijainti saadaan mittapiirrokselta sivulla 3).

Elanslutning

CPAD-a-b-2 och CPAD-a-b-4

Dessa varianter (utan fläkreglage) är försedda med anslutningssladd med jordad stickpropp och ansluts till jordad vägguttag.

CPAD-a-b-3 och CPAD-a-b-5

Dessa varianter är försedda med fläkreglage och ansluts till kopplingsdosa placerad på kåpans översida (se kopplingschema vid kopplingsdosen). Den anslutna fläkten skall föregås av en arbetsbrytare.

Inkoppling skall utföras av behörig elektriker.

Installation of exhaust duct

The CPAD cooker hood has a throttling device which can be dismantled (see maintenance instructions 240-03G).

The duct should be installed so it is accessible for easy cleaning. The duct is provided with a connection branch (125 mm O.D.) on its top end which fits tube BDEK-012 or connecting kit CPAZ-25. Fig. 11-18 show alternative duct arrangements and the necessary connection pieces for the various types of installations.

Installation examples

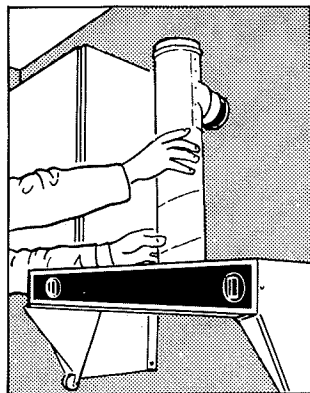


Fig. 3. Anslutning till imkanalens stoser med standard anslutningsdetaljer.

Fig. 3. Connect to exhaust duct branch with standard connection pieces.

Kuva 3. Liitäntä hormin istukkaan suoritetaan vakio-liitäntäosilla.

Electrical connections

CPAD-a-b-2 and CPAD-a-b-4

These models (without fan control) are equipped with electrical connection cable with grounded plug and must be connected to a grounded socket.

CPAD-a-b-3 and CPAD-a-b-5

These models are equipped with fan control and connected to the junction box at the top of the cooker hood (note connection wiring diagram at the junction box). Before the fan there must be a safety switch.

Installation should be accomplished by a qualified electrician.

Liittäminen keittiöhormiin

Liesikuvussa CPAD on irrotettava kuristuslaite (ks. hoitoohje 240-03G).

Asennus on multa osin suoritettava siten, että hormi on helposti puhdistettavissa. Kuvun yläpinnalla on liitäntäistukka (ulko-ø 125 mm), joka sopii esim. putkeen BDEK-012 tai liitäntäsarjaan CPAZ-25. Kuvissa 11-18 on esitetty esimerkkejä kanaan vedosta sekä eri asennustapauksissa tarvittavista liitäntäosista.

Asennusesimerkkejä

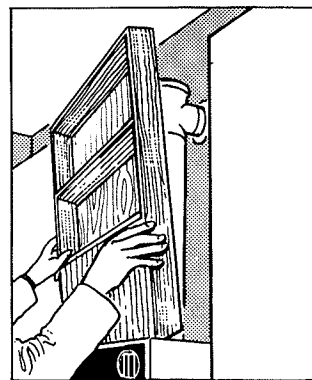


Fig. 4. Kryddhylla monteras – kan i detta fall skruvas fast om rensning kan ske ovanifrån.

Fig. 4. Fit the spice shelves. In this case, the shelves can be screwed in place if cleaning can be done from above.

Kuva 4. Maustehyilly asennetaan – voidaan tässä tapauksessa ruuvata kiinni jos puhdistus on mahdollista ylhäältä käsin.

Sähköliitäntä

CPAD-a-b-2 ja CPAD-a-b-4

Näissä vaihtoehdoissa (ilman puhaltimen säätöä) on maadoitetulla pistotulpalla varustettu liitäntäjohto – pistoke kytketään maadoitettuun pistorasiaan.

CPAD-a-b-3 ja CPAD-a-b-5

Näissä vaihtoehdoissa on puhaltimen säätö ja ne kytketään liesikuvun yläpinnalla olevaan kytkentärasiaan (ks. kytkentäkaavio rasian vieressä). Puhaltimen eteen on asennettava työkatkaisija.

Sähkökytkentätyöt on annettava valtuutetun sähköasentajan tehtäväksi.

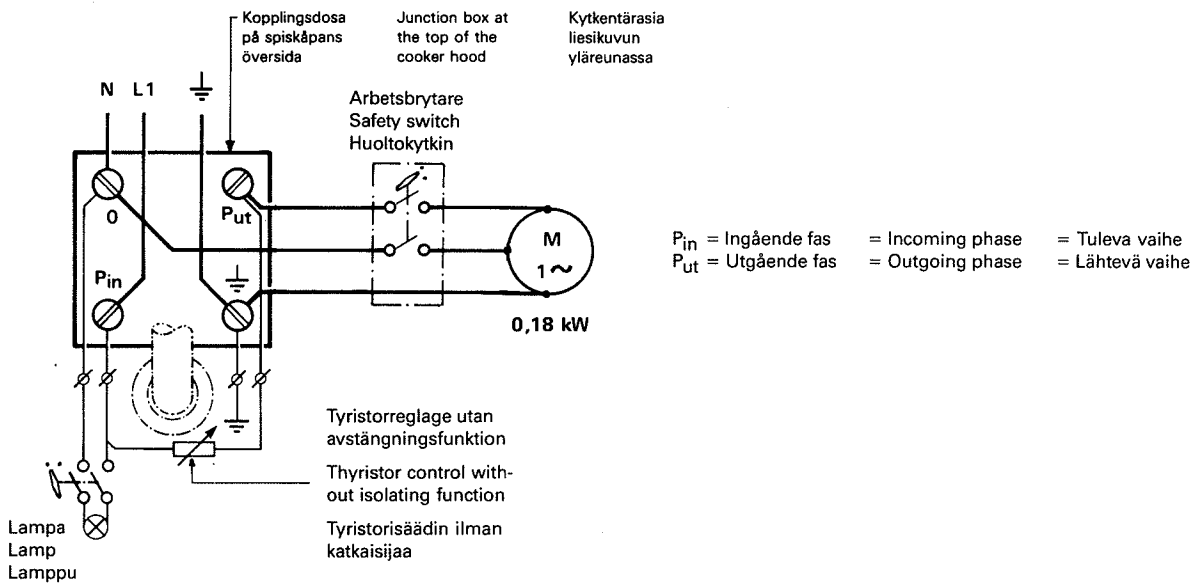


Fig. 5. Elanslutning CPAD-a-b- $\frac{3}{5}$ -dd-e

Fig. 5. Electric connection CPAD-a-b- $\frac{3}{5}$ -dd-e

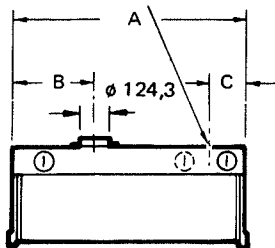
Kuva 5. Sähköliitäntä CPAD-a-b- $\frac{3}{5}$ -dd-e

Mått- och viktuppgifter

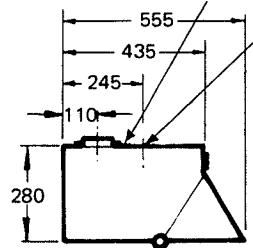
Dimensions and weights

Mitta- ja painotiedot

Hål för elkabel
Hole for electric cable
Aukko liitäntäjohtoa varten



Packning
Packing
Tiiviste



Hål \varnothing 16,5 för elkabel
Hole 16.5 mm dia. for electric cable
Aukko \varnothing 16,5 liitäntäjohtolle

Hål \varnothing 5
Hole 5 mm dia.
Reikä \varnothing 5

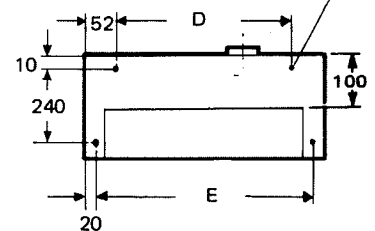


Fig. 6
Kuva 6

Typ Model Malli	A	B	C	D	E	Vikt, kg Weight, kg Paino, kg
CPAD-a-5	498	111	50	394	458	7
CPAD-a-6	598	161	100	494	558	8,5
CPAD-a-7	698	211	150	594	658	10

Mått- och viktuppgifter (forts.). Tillbehör

Dimensions and weights (contd.). Accessories

Mitta- ja painotiedot (jatkuu). Tarvikkeet

Rensvinkel CPAZ-22 Cleaning tee CPAZ-22 Puhdistus-T-haara CPAZ-22

Väggstos CPAZ-23 Wall branch CPAZ-23 Seinäistukka CPAZ-23

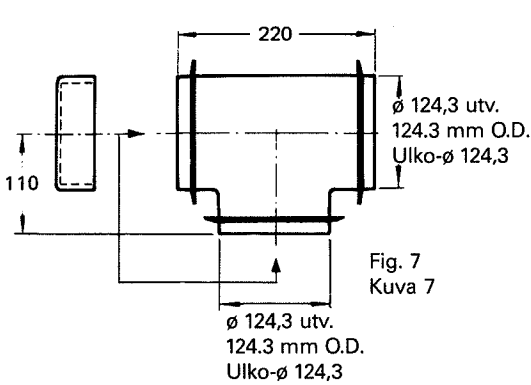
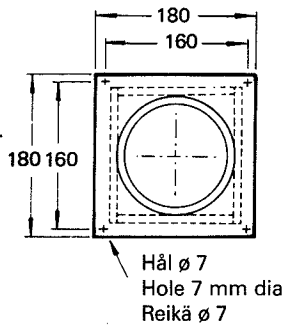
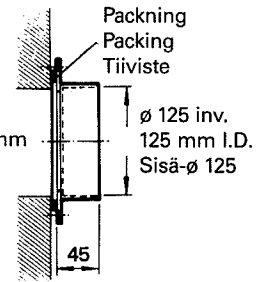


Fig. 7
Kuva 7



Håltagning:
max. □ 155 x 135
Hole:
max. □ 155 x 135 mm
Asennusaukko:
maks. □ 155 x 135

Fig. 8
Kuva 8



Genomföring CPAZ-24 Bushing CPAZ-24 Läpivienti CPAZ-24

Anslutningsats CPAZ-25 Connecting kit CPAZ-25 Liitäntäsarja CPAZ-25

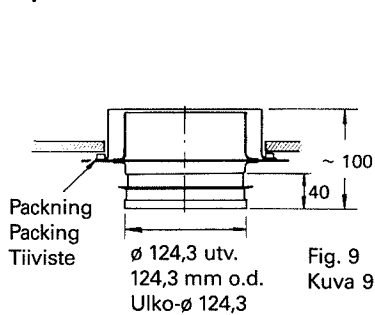


Fig. 9
Kuva 9

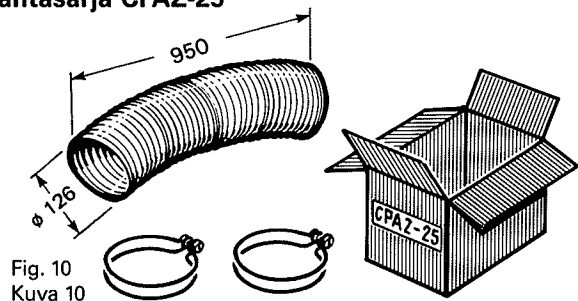
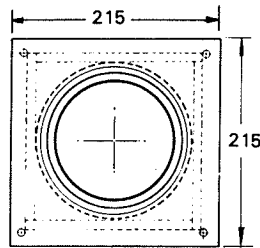


Fig. 10
Kuva 10

Installationsexempel

Installation examples

Asennusesimerkkejä

Köksinredning av kontinental typ (700 mm höga väggskåp). Rensning uppifrån.

Continental type of kitchen fittings (700 mm high wall cabinets). Cleaning from above.

Keittiökaluusteet mannermaista mallia (seinäkaapit 700 mm korkeat). Puhdistus ylhäältä käsin.

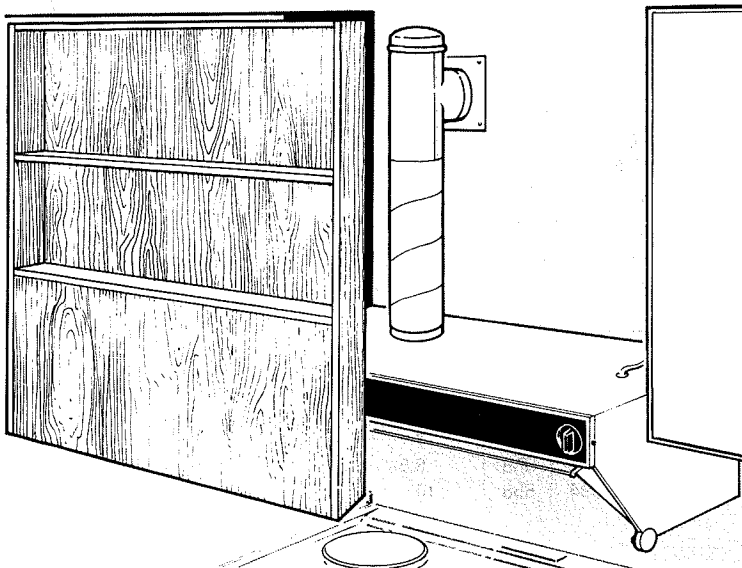


Fig. 11. Kanalanslutning mot bakvägg – kryddhylla kan placeras ovanför spiskåpan. Avstånd från innertak till kryddhyllans överkant och rensvinkel CPAZ-22 bör ej understiga 300 mm för att möjliggöra rensning.

Fig. 11. The duct connection to the rear wall can be placed above the cooker hood. The distance from the ceiling to the top edge of the spice shelves and cleaning tee CPAZ-22 should not be less than 300 mm so that the duct will be accessible for cleaning.

Kuva 11. Kanavaliitäntä takaseinässä – maustehylly voidaan sijoittaa liesikuvun päälle. Sisäkaton ja maustehyllyn ja puhdistus-T-haaran CPAZ-22 välin tulee olla vähintään 300 mm, jotta puhdistus olisi mahdollista.

**Installationsexempel
(forts.)**

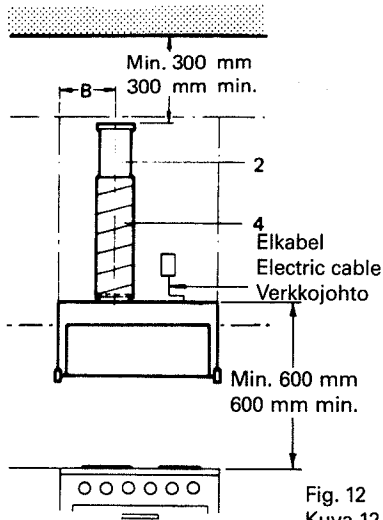


Fig. 12
Kuva 12

B = 161 för kåpbredd 598 mm (b = 6)
B = 211 för kåpbredd 698 mm (b = 7)

**Installation examples
(contd.)**

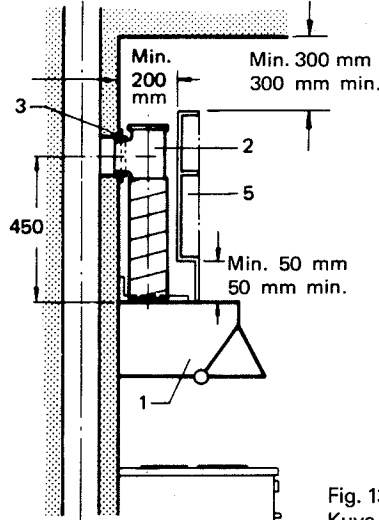


Fig. 13
Kuva 13

B = 161 mm for hood width 598 mm (b = 6)
B = 211 mm for hood width 698 mm (b = 7)

**Asennusesimerkkejä
(jatkuu)**

Beteckningar i installationsexempel:

1. Spiskåpa CPAD
2. Rensvinkel CPAZ-22
3. Väggstos CPAZ-23
4. Rör BDEK-012
5. Kryddhylla

Key:

1. Cooker hood, CPAD
2. Cleaning tee, CPAZ-22
3. Wall branch, CPAZ-23
4. Tube, BDEK-012
5. Spice shelves

Asennusesimerkkien osanimityksiä

1. Liesikupu CPAD
2. Puhdistus-T-haara CPAZ-22
3. Seinäistukka CPAZ-23
4. Putki BDEK-012
5. Maustehyllä

B = 161 kuvun leveydelle 598 mm (b = 6)
B = 211 kuvun leveydelle 698 mm (b = 7)

Köksinredning av fullhöjdstyp.

Anslutning mot öppning i bakvägg kan ske för rensning framifrån enligt nedanstående skiss. När avståndet från innertak till överkant av rensvinkeln CPAZ-22 överstiger 300 mm kan installationen ske enligt fig. 11, 12 och 13 (rensning ovanifrån).

Full length kitchen fittings.

The connection to the opening in the wall behind the cooker may be made to permit cleaning from the front as shown in the sketch below. When the distance from the ceiling to the top edge of the cleaning tee CPAZ-22 exceeds 300 mm, the installation may be as shown in fig. 11, 12 and 13 (cleaning from above).

Asennusesimerkkien osanimityksiä

Liitäntä takaseinässä olevaan aukkoon voidaan suorittaa allaolevan piirroksen mukaisesti edestä tapahtuvaa puhdistusta varten. Jos sisäkaton ja puhdistus-T-haaran CPAZ-22 väli ylittää 300 mm, asennus voidaan tehdä kuvien 11, 12 ja 13 mukaisesti (puhdistus ylhäältä käsin).

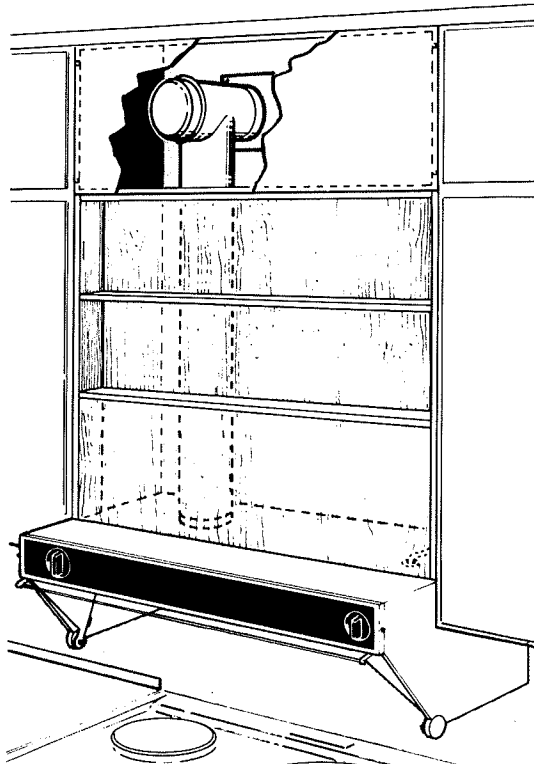


Fig. 14. Kanalanslutning mot bakvägg. Kryddhyllans övre del skall vara försedd med lätt demonterbar frontpanel eller hylla monterad på gångjärn för enkel rensning.

Fig. 14. Duct connection to rear wall. Upper portion of spice shelves should be provided with easily removable hinged front panel or shelf to permit easy cleaning.

Kuva 14. Kanavaliitäntä takaseinää vasten. Maustehyllän yläosassa tulee olla helposti irrotettava etulevy tai kaapin on oltava saranoitu puhdistamisen helpottamiseksi.

Kryddhyllans nedre del skall vara utformad så att utrymme för elkabel finns.

Lower portion of spice shelves should provide space for electrical cable.

Maustehyllän alaosan tulee olla siten muotoiltu, että verkkokaapelille jää tilaa.

**Installationsexempel
(forts.)**

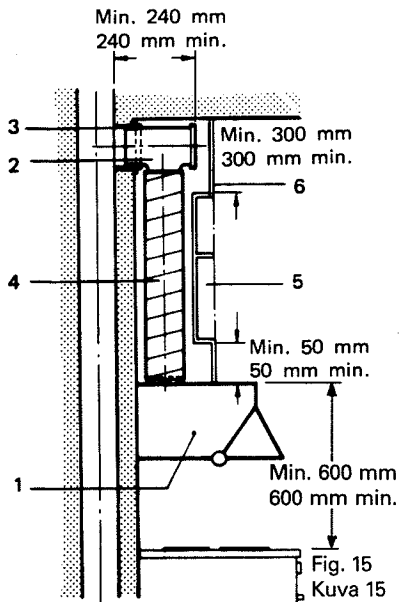


Fig. 15. Rensning framifrån.
Fig. 15. Cleaning from the front.
Kuva 15. Puhdistaminen edestä käsin.

**Installation examples
(contd.)**

1. Spiskåpa CPAD
2. Rensvinkel CPAZ-22
3. Väggestos CPAZ-23
4. Rör eller slang
5. Kryddhylla
6. Demonterbar frontpanel eller hylla
7. Genomföring CPAZ-24

1. Cooker hood, CPAD
2. Cleaning tee, CPAZ-22
3. Wall branch, CPAZ-23
4. Tube or flexible duct
5. Spice shelves
6. Removable front panel or shelf
7. Bushing, CPAZ-24

1. Liesikupu CPAD
2. Puhdistus-T-haara CPAZ-22
3. Seinästukka CPAZ-23
4. Putki tai letku
5. Maustehylly
6. Irrotettava etulevy tai hylly
7. Läpivienti CPAZ-24

**Asennusesimerkkejä
(jatkuu)**

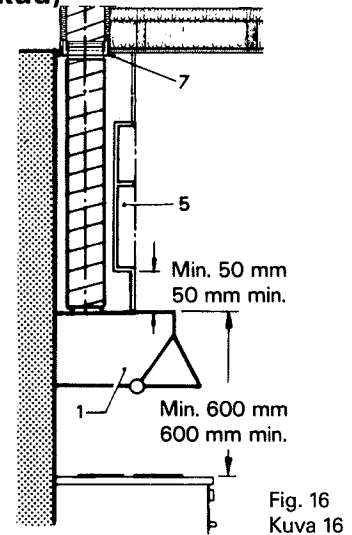


Fig. 16. Rensning uppifrån.
Fig. 16. Cleaning from above.
Kuva 16. Puhdistus yläpuolelt

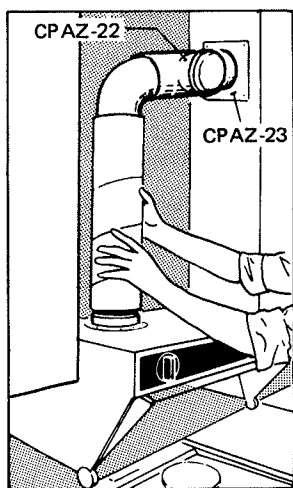


Fig. 17. Kanalanslutning från sida. I detta fall med väggstos CPAZ-23.

Fig. 17. Duct connection from the side, in this case using CPAZ-23 wall branch.

Kuva 17. Kanavaliitanta sivulle – tässä tapauksessa seinästukalla CPAZ-23.

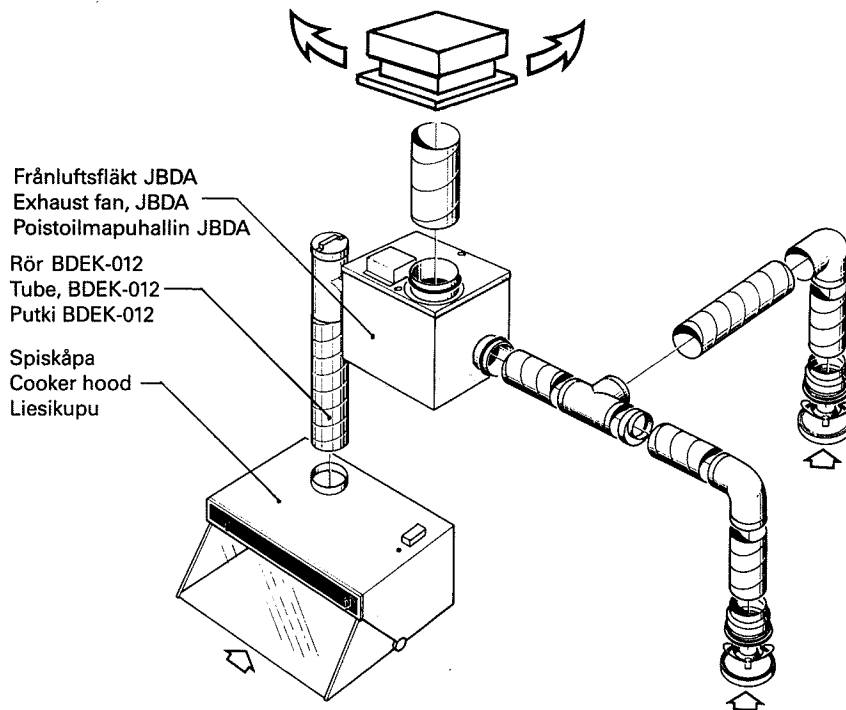


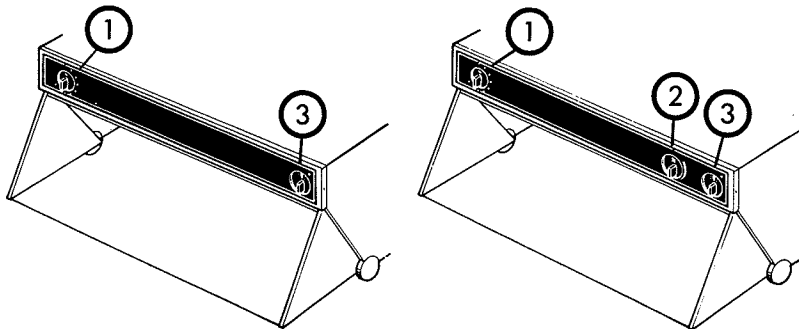
Fig. 18. Installationsexempel – ventilation av enfamiljshus.

Fig. 18. Installation example – ventilation of single-family house.

Kuva 18. Asennusesimerkki – omakotitalon ilmanvaihto.

BRUKSANVISNING

Ventilationssystem i bostadshus skall alltid vara i drift. Vid helt avstängd ventilation kan fukt- och kondensskador uppstå i byggnad, kanalsystem och fläkt, speciellt under vår, höst och vinter. Härvid kan garanti-villkoren påverkas.



Inställning av reglagevred

	① Reglering av luftspjäll	② Reglering av fläktvarvtal	③ Strömbrytare för belysning
Normalventilation då spisen ej används.	 Stängt	 Max.	 Från Till
Vid matlagning. Köksdörrar och fönster bör vara stängda och kåpens skärm vara nedfälld.	 Öppet	 Max.	
Minimiventilation vid t. ex. längre tids bortavaro och vid mycket låg utetemperatur (lägre än ca -20°C).	 Stängt	 Min.	

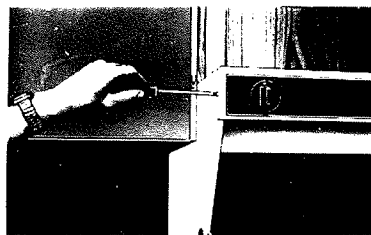
Skötsel

Kåpa och skärm avtorkas med fuktig trasa.

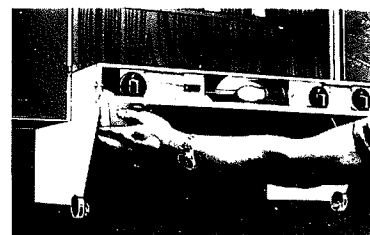
Fettfiltret tvättas (normalt en gång per månad) i varmt vatten, diskas i maskin eller spolras (från den renaste sidan) med varmt vatten. Beställningskod för ersättningsfilter: CPAZ-01.

Luftspjället (strypdonet) rengörs någon gång per år (kan borttas).

Lampbyte



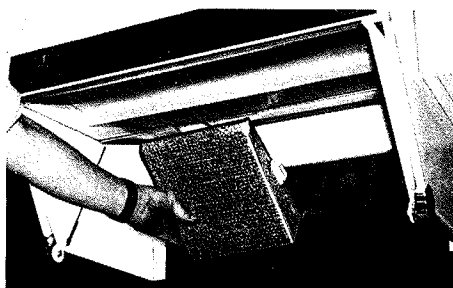
54986-1



54987-1

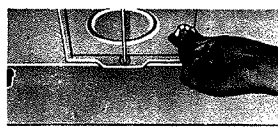
Lampa: Matt kronljuslampa, 40 W, sockel E 14.

Borttagning av fettfilter

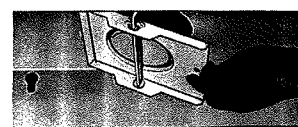


55273-1

Borttagning av luftspjäll (strypdon)



54983-1



54984-1