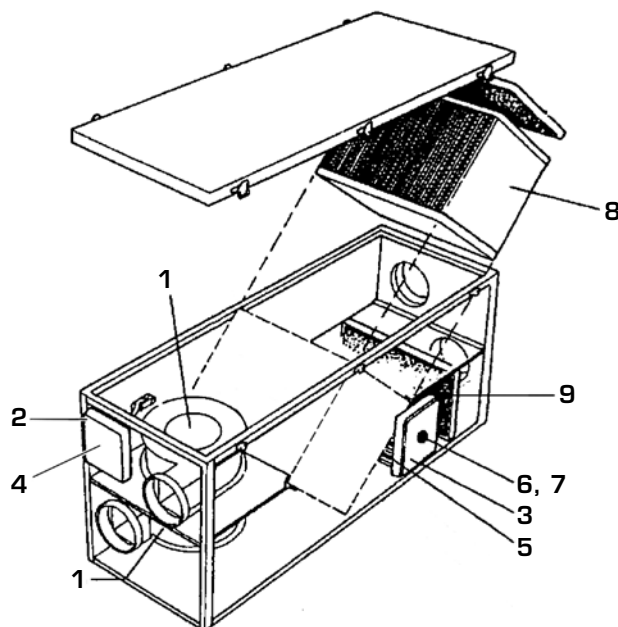


Reservdelar

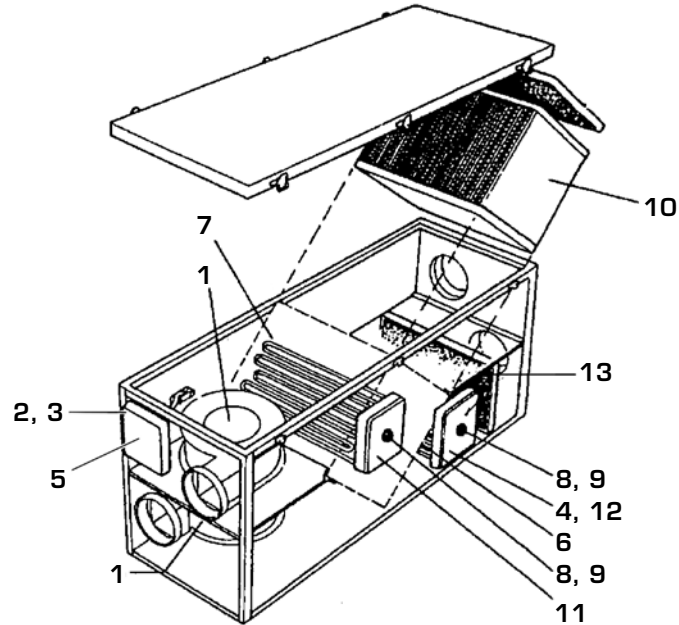
Generation 1



Pos	Beteckning	Benämning	Ingår i					
			RDAA-1-2-1	RDAA-1-3-1	RDAA-14-1	RDAA-2-2-1	RDAA-2-3-1	RDAA-2-4-1
1	RDAA-99-03	Motor 67 W	x	x	x			
1	RDAA-99-04	Motor 105 W				x	x	x
2	RDAA-99-07	Kondensator 4 µF	x	x	x			
2	RDAA-99-08	Kondensator 6 µF				x	x	x
3	RDAA-99-09	Termostat Avfrostning 11-13° C	x	x	x	x	x	x
4	RDAA-99-10	Termostat Extrem 8-11° C			x			x
5	RDAA-99-11	Elslinga 1000 W Förvärmare	x			x		
5	RDAA-99-12	Elslinga 1800 W Förvärmare		x	x		x	x
6	RDAA-99-13	Överhettningsskydd manuellt	x	x	x	x	x	x
7	RDAA-99-14	Överhettningsskydd automatiskt	x	x	x	x	x	x
8	RDAA-99-16	Plattvärmväxlare	x	x	x	x	x	x
9	RDAA-99-35	Filtersats 5+5 utan ram	x	x	x	x	x	x
9	RDAA-99-40	Filtersats 1+1 med ram	x	x	x	x	x	x

Reservdelar

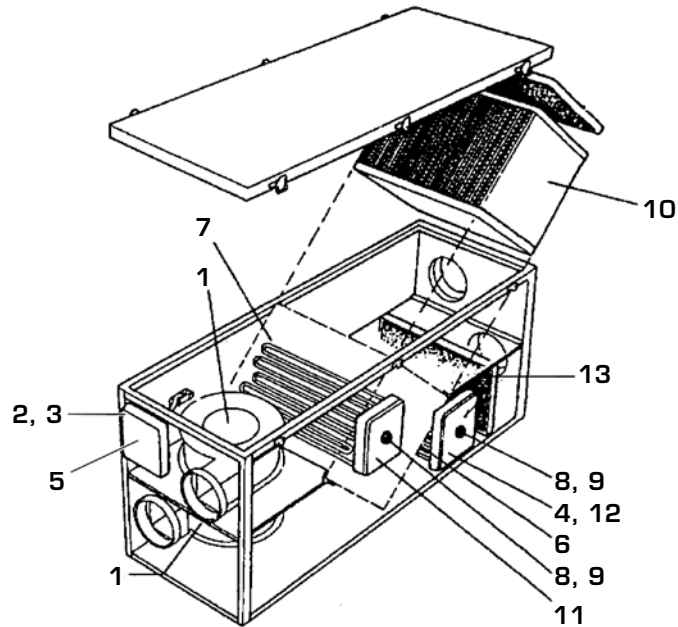
Generation 2



Pos	Beteckning	Benämning	Ingår i				
			RDAA-14-0-1	RDAA-24-0-1	RDAA-2-2-1-1	RDAA-2-4-1-1	RDAC-3-4-2-1
1	RDAA-99-03	Motor 67 W	x				
1	RDAA-99-04	Motor 105 W		x	x	x	
1	RDAA-99-15	Motor 250 W					x
2	JBDA-99-03-2	Kondensator 3 µF			x	x	
2	RDAA-99-07	Kondensator 4 µF	x				
2	RDAA-99-08	Kondensator 6 µF		x			x
3	RDAA-99-07	Kondensator 4 µF Avfrostning			x	x	
3	RDAA-99-17	Kondensator 8 µF Avfrostning					x
4	RDAA-99-09	Termostat Avfrostning 11-13° C	x	x			
5	RDAA-99-10	Termostat Extrem 8-11° C	x	x			
6	RDAA-99-11	Elslinga 1000 W Förvärmare			x		
6	RDAA-99-12	Elslinga 1800 W Förvärmare	x	x		x	x
7	RDAA-99-11	Elslinga 1000 W Eftervärmare			x	x	
7	RDAA-99-20	Elslinga 2000 W Eftervärmare					x
8	RDAA-99-13	Överhettningsskydd manuellt	x	x	x	x	x
9	RDAA-99-14	Överhettningsskydd automatiskt	x	x	x	x	x
10	RDAA-99-16	Plattvärmväxlare	x	x	x	x	x
11	RDAA-99-18	Termostat Eftervärmare 0-40°C			x	x	x
12	RDAA-99-19	Termostat Avfrostning 1-4°C			x	x	x
13	RDAA-99-35	Filtersats 5+5 utan ram	x	x	x	x	x
13	RDAA-99-40	Filtersats 1+1 med ram	x	x	x	x	x

Reservdelar

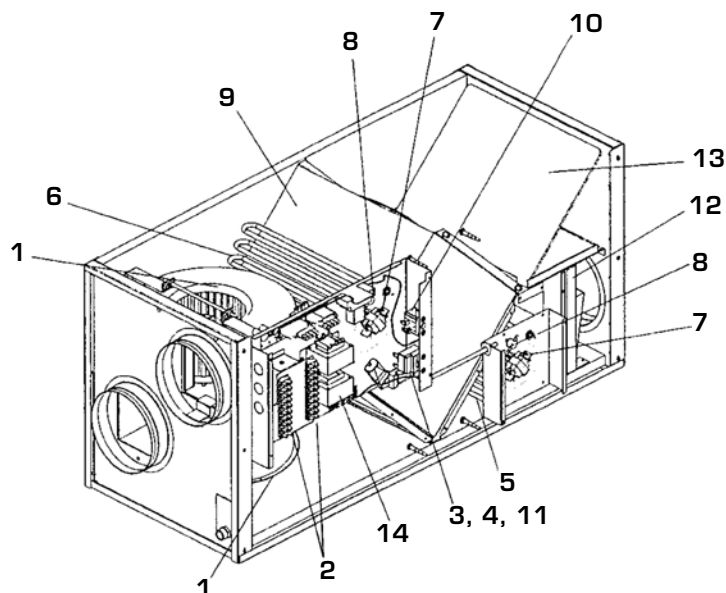
Generation 3



Pos	Beteckning	Benämning	Ingår i				
			RDAA-14-010	RDAA-24-010	RDAA-22-110	RDAA-24-110	RDAC-34-210
1	RDAA-99-03	Motor 67 W	x				
1	RDAA-99-04	Motor 105 W		x	x	x	
1	RDAA-99-15	Motor 250 W					x
2	JBDA-99-03-1	Kondensator 2 µF	x				
2	JBDA-99-03-2	Kondensator 3 µF		x	x	x	
2	RDAA-99-08	Kondensator 6 µF					x
3	RDAA-99-07	Kondensator 4 µF Avfrostning			x	x	
3	RDAA-99-17	Kondensator 8 µF Avfrostning					x
4	RDAA-99-09	Termostat Avfrostning 11-13°C	x	x			
5	RDAA-99-10	Termostat Extrem 8-11°C	x	x			
6	RDAA-99-11	Elslinga 1000 W Förvärmare			x		
6	RDAA-99-12	Elslinga 1800 W Förvärmare	x	x		x	x
7	RDAA-99-11	Elslinga 1000 W Eftervärmare			x	x	
7	RDAA-99-20	Elslinga 2000 W Eftervärmare					x
8	RDAA-99-13	Överhettningsskydd manuellt	x	x	x	x	x
9	RDAA-99-14	Överhettningsskydd automatiskt	x	x	x	x	x
10	RDAA-99-16	Plattvärmväxlare	x	x	x	x	x
11	RDAA-99-18	Termostat Eftervärmare 0-40° C			x	x	x
12	RDAA-99-19	Termostat Avfrostning 1-4° C			x	x	x
13	RDAA-99-35	Filtersats 5+5 utan ram	x	x	x	x	x
13	RDAA-99-40	Filtersats 1+1 med ram	x	x	x	x	x

Reservdelar

Generation 4



Pos	Beteckning	Benämning	Ingår i				
			RDAA-14-012	RDAA-24-012	RDAA-22-112	RDAA-24-112	RDAC-34-212
1	RDAA-99-03	Motor 67 W	x				
1	RDAA-99-04	Motor 105 W		x	x	x	
1	RDAA-99-15	Motor 250 W					x
2	JBDA-99-03-1	Kondensator 2µF	x				
2	JBDA-99-03-2	Kondensator 3µF		x	x	x	
2	RDAA-99-08	Kondensator 6µF					x
3	RDAA-99-09	Termostat Avfrostning 11-13° C	x	x			
4	RDAA-99-10	Termostat Extrem 8-11° C	x	x			
5	RDAA-99-11	Elslinga 1000 W Förvärmare			x		
5	RDAA-99-12	Elslinga 1800 W Förvärmare	x	x		x	x
6	RDAA-99-11	Elslinga 1000 W Eftervärmare			x	x	
6	RDAA-99-20	Elslinga 2000 W Eftervärmare					x
7	RDAA-99-13	Överhettningsskydd manuellt	x	x	x	x	x
8	RDAA-99-14	Överhettningsskydd automatiskt	x	x	x	x	x
9	RDAA-99-16	Plattvärmeväxlare	x	x	x	x	x
10	RDAA-99-18	Termostat Eftervärmare 0-40° C			x	x	x
11	RDAA-99-19	Termostat Avfrostning 1-4° C			x	x	x
12	RDAA-99-36	Tilluftsfilter 2 st M5	x	x	x	x	x
13	RDAA-99-37	Frånluftsfilter 10 st G3	x	x	x	x	x
14	RDAA-99-38	Transformator	x	x	x	x	x