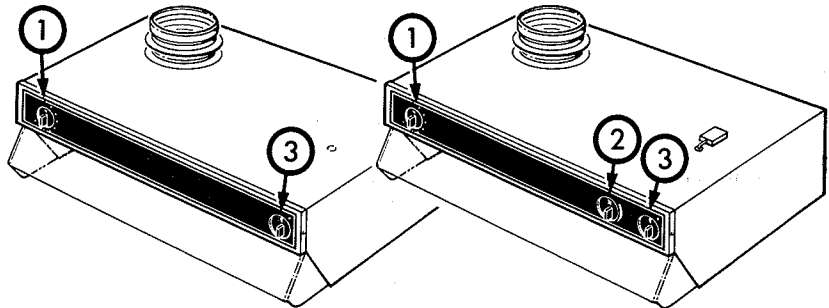


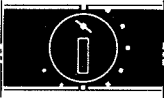

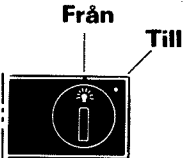


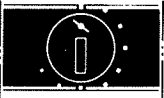

INSTALLATIONSINSTRUKTION OCH BRUKSANVISNING

BRUKSANVISNING

Ventilationssystem i bostadshus skall alltid vara i drift. Vid helt avstängd ventilation kan fukt- och kondensskador uppstå i byggnad, kanalsystem och fläkt, speciellt under vår, höst och vinter. Härvid kan garanti-villkoren påverkas.



Inställning av reglagevred

	① Reglering av luftspjäll	② Reglering av fläktvarvtal	③ Strömbrytare för belysning
Normalventilation då spisen ej används.	 Stängt	 Max.	
Vid matlagning. Köksdörrar och fönster bör vara stängda och kåpens skärm vara nedfälld.	 Öppet	 Max.	
Minimiventilation vid t. ex. längre tids bortavaro och vid mycket låg utetemperatur (lägre än ca -20°C).	 Stängt	 Min.	

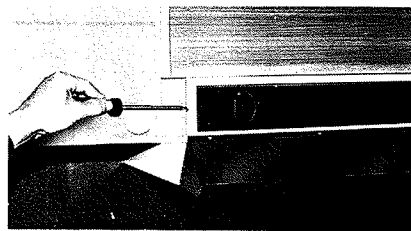
Skötsel

Kåpa och skärm avtorkas med fuktig trasa.

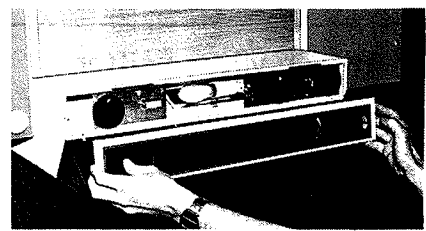
Fettfiltret tvättas (normalt en gång per månad) i varmt vatten, diskas i maskin eller spolras (från den renaste sidan) med varmt vatten. Beställningskod för ersättningsfilter: CPAZ-01.

Strypdonet (luftspjället) rengörs någon gång per år (kan borttas).

Lampbyte



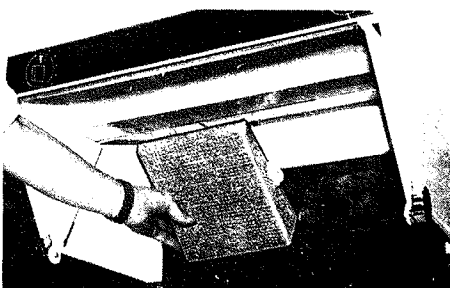
55196-1



55195-1

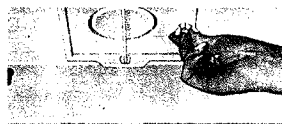
Lampa: Matt kronljuslampa, 40 W, sockel E 14.

Borttagning fettfilter

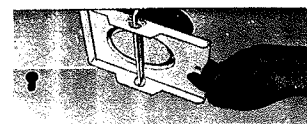


55273-1

Borttagning, strypdon (luftspjäll)



54983-1



54984-1

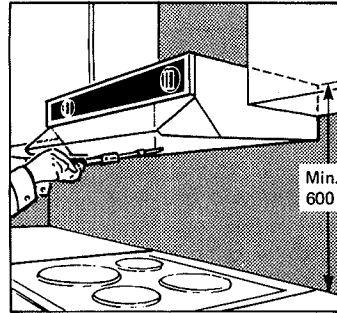
INSTALLATIONSINSTRUKTION

Uppmontering av kåpa

Avståndet mellan kåpans överkant och spis skall uppgå till min. 600 mm.

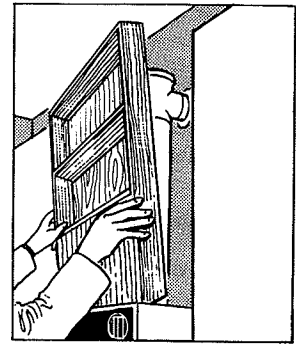
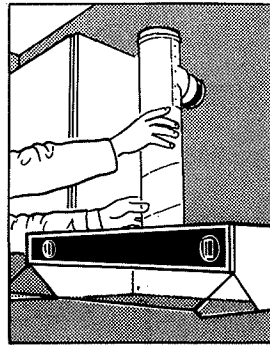
Kåpans bakre kant har fyra hål för fastskruvning i vägg.

Vid eventuell montering under överskåp kan kåpan skruvas fast i detta men härvid måste erforderliga hål borras i kåpans översida.



Anslutning av imkanal

Installationen skall utföras så att rensning av imkanal lätt kan göras. Kåpan är på ovansidan försedd med en anslutningsstos (ø 125 mm utv.), vilken passar exempelvis rör BDEK-012 eller slangsets CPAZ-25.



Elanslutning

CPBE-a-b-2 och CPBE-a-b-4

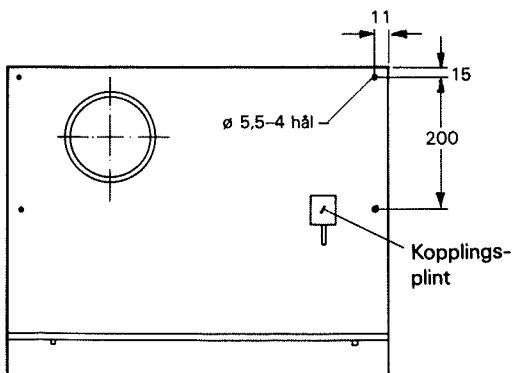
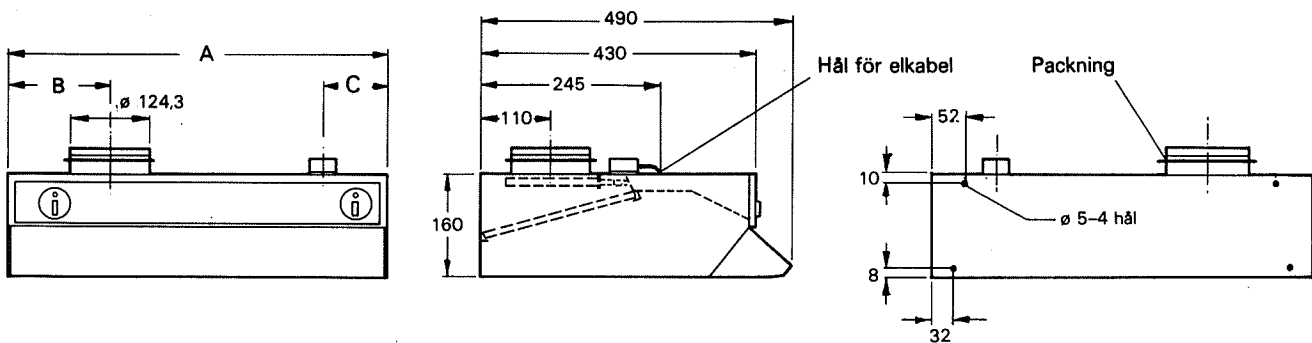
Dessa varianter saknar fläktreglage (endast två vred på frontplåten). De är försedda med anslutningssladd med jordad stickpropp och ansluts till jordat vägguttag.

CPBE-a-b-3 och CPBE-a-b-5

Dessa varianter är försedda med fläktreglage (tre vred på frontplåten) och ansluts till kopplingsdosa placerad på kåpans översida (se kopplingsschema vid kopplingsdosan). Den anslutna fläkten skall föregås av en arbetsbrytare.

Inkoppling skall utföras av behörig elektriker.

Mått- och viktuppgifter



Typ	A	B	C	Vikt, kg
CPBE-a-6	598	161	125	6,0
CPBE-a-7	698	211	175	7,0