

# Monteringsanvisning

## Spiskåpa

Spiskåpan monteras när övrig köksutrustning är på plats.

1. Kontrollera att förberelsearbetena för elanslutning utförts.
2. Lossa skyddsplåten under aggregatets dörr.
3. Ta bort spiskåpans fettfilter.
4. Fäst de fyra medlevererade skruvarna i konsolerna på aggregatets undersida.
5. Lägg kabeln med det 9-poliga donet över fronten, se fig 2.
6. Lägg nätkabeln över högra sidan, se fig 2.
7. Häng upp spiskåpan (nyckelhål) och justera dess läge. Dra fast skruvarna.
8. Se till att ingen av kablarna kommer i kläm.
9. Anslut kontaktdonets stickpropp till uttaget i aggregatet. Kontrollera att spärrklackarna har låst kontaktdonet.
10. Montera skyddsplåten samt spiskåpans filter.
11. Montera ev täckplåt mot väggen.
12. Anslut stickproppen till vägguttaget.

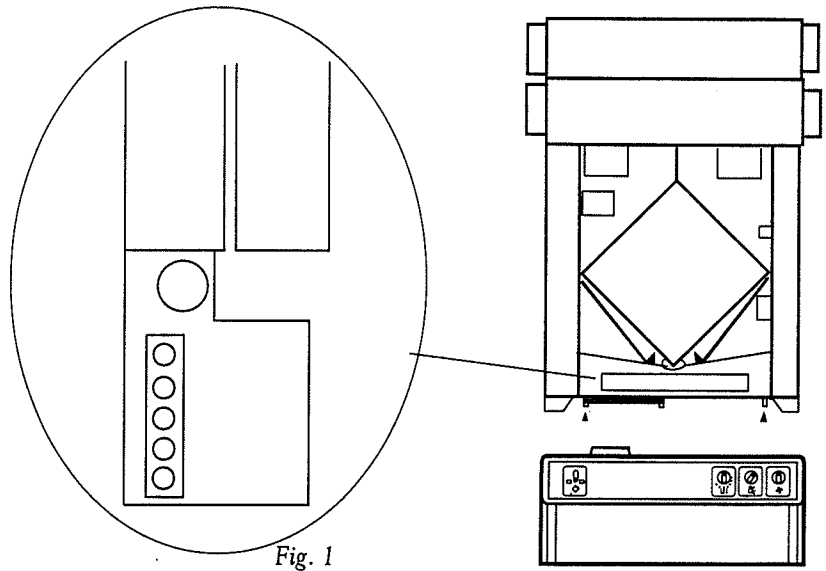


Fig. 1

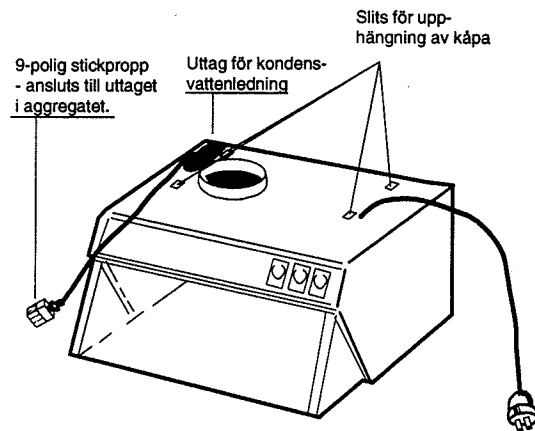


Fig. 2

## Elanslutning

Vid fast anslutning skall arbetet utföras av behörig elinstallatör.

Inget arbete får utföras innan anläggningen gjorts spänningslös.

Aggregatet ansluts till spiskåpan via det 9-poliga kontaktdonet.

Nätanslutningsker med stickpropp till jordat vägguttag. Detta kan vara placerat under eller inuti överskåp, lämpligen

till höger om aggregatet. Är vägguttaget placerat under skåpet (alt. 2) tas ett spår upp i skåpets undersida (t.ex. med fräsborr) för anslutningskabeln, se fig. 3.

När vägguttaget är placerat inuti skåpet (alt. 1) tas ett hål upp i skåpsidan enligt fig. 4. Om nätanslutning sker med fast elanslutning eller om vägguttaget är

placerat svåråtkomligt skall en allpolig brytare monteras invid aggregatet.

**OBS! Vid fast anslutningsledning skall arean vara 1,5 mm<sup>2</sup>.**

Efter montering av spiskåpan ansluts dess 9-poliga stickpropp till aggregatets uttag.

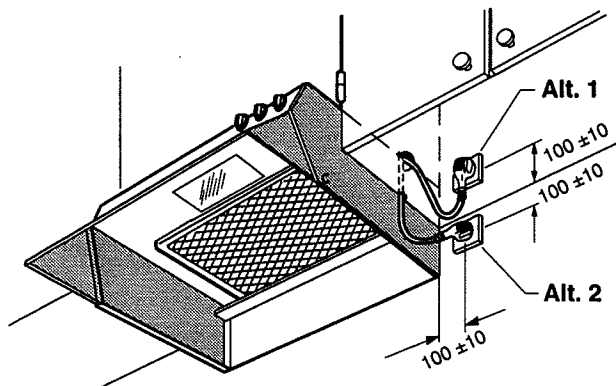


Fig. 3

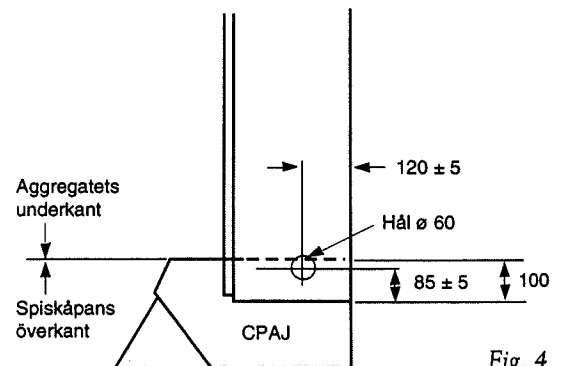


Fig. 4

Datum	Ersätter	M nr	Reg.nr	Sida
96.04	95.02	M5.933.0170	05.47.03	1
		Ritn.nr		

## Montage

### Dunstabzugshaube

Dunstabzugshaube nach Einbau der sonstigen Kücheneinrichtung montieren.

1. Sicherstellen, daß die Vorbereitungen für den elektrischen Anschluß erfolgt sind.
2. Blechabdeckung unter der Klappe des Aggregates entfernen.
3. Fettfilter der Dunstabzugshaube entfernen.
4. Die vier mitgelieferten Schrauben in die Konsolen an der Unterseite des Aggregates eindrehen.
5. Kabel mit 9-poligem Stecker über die Front legen, s. Fig. 2.
6. Netzkabel über die rechte Seite legen, s. Fig. 2.
7. Dunstabzugshaube aufhängen (Schlüsselloch) und ausrichten. Schrauben festziehen.
8. Sicherstellen, daß die Kabel nicht eingeklemmt werden.
9. 9-poligen Stecker in Buchse an Aggregat einstecken. Sicherstellen, daß Stecker durch Sperrhaken verriegelt ist.
10. Blechabdeckung und Fettfilter der Dunstabzugshaube montieren.
11. Ggf. Wandabdeckung montieren.
12. Netzstecker in Steckdose einstecken.

### Elektrischer Anschluß

*Ein direkter Anschluß ans Netz ohne Netzstecker darf nur vom Elektroinstallateur durchgeführt werden.*

*Vor Beginn jeder Arbeit, ist die Anlage spannungslos zu machen.*

Das Aggregat wird über den 9-poligen Stecker an die Dunstabzugshaube angeschlossen.

Der Netzanschluß erfolgt über den Netzstecker, der in eine geerdete Steckdose eingesteckt wird. Die Steckdose kann sich unter oder in einem Hängeschrank befinden, und zwar möglichst rechts von der Dunstabzugshaube. Sitzt die Steckdose unter dem Schrank (Alt. 2), wird unten in die Seite des Schanks beispielsweise mit einem Fräsbohrer eine Rille für das Anschlußkabel geschnitten, s. Fig. 3

Sitzt die Steckdose im Schrank (Alt. 1), wird in die Seite des Schanks ein Loch gebohrt, s. Fig. 4. Bei direktem Netzanschluß oder schwer zugänglicher Steckdose muß neben dem Aggregat ein universalpoliger Schalter montiert werden.

**WICHTIG!** Ein direktes Anschlußkabel muß eine Querschnittsfläche von mindestens  $1,5 \text{ mm}^2$  aufweisen.

Nach Einbau der Dunstabzugshaube wird dessen 9-poliger Stecker an die Buchse im Aggregat eingesteckt.

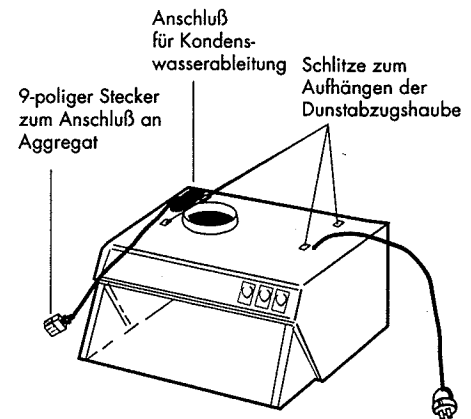


Fig. 2

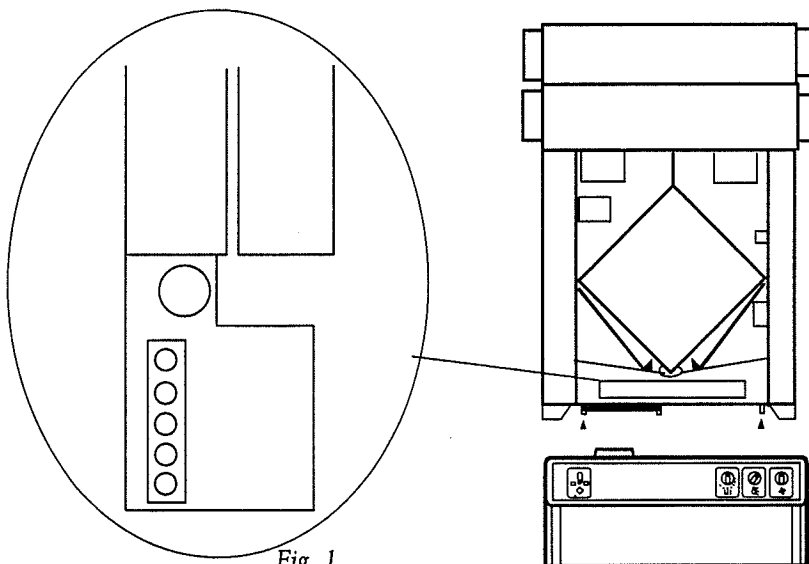


Fig. 1

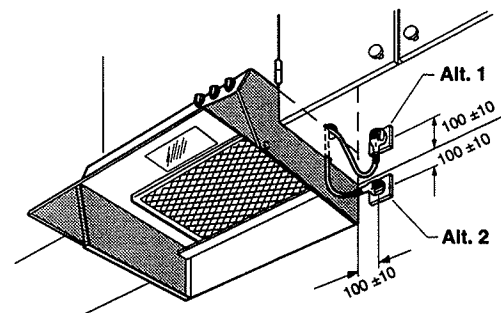


Fig. 3

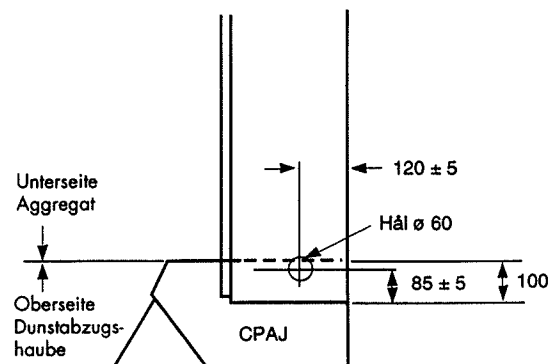


Fig. 4

Datum	Ersätter	M nr	Reg.nr	Seite
96.04		M5.933.0170	05.37.03	2
		Ritn.nr		