

Frånluftsfläkt JBDD



För en- och tvåplanshus med en area upp till 170 m².
Frånluftsfläkt JBDD är främst avsedd för central utsugning i småhus och lägenheter. Den monteras då i direkt anslutning till spiskåpan och ansluts via kanaler till övriga utrymmen som kräver frånluft.
Fläkten är avsedd att användas tillsammans med spiskåpa CPDG, som finns i varierande bredder och med olika funktioner.

Snabbval

Ljudnivå i rum L _{A10}	25	30	35	40dB(A)
l/s / Pa	33/60	42/100	53/150	86/200

Produktfakta

- Fläkten är tystgående och har framåtböjda skovlar
- Stabilt luftflöde
- Fläktkåpa med motor kan lätt demonteras.
- Låg vikt
- Ansluts med spirokanal
- Två storlekar

VVS AMA-kod

QEA.2

Produktkod exempel

Frånluftsfläkt, galvaniserad plåt
JBDD-01-1-2

Beskrivning, tekniska data

Beskrivning

Fläkten ger tillsammans med spiskåpa CPDG möjlighet att styras i tre olika varvtal. Min- och Maxvarvtalen är fasta medan det mittersta varvtalet, Normalvarvtalet, kan väljas i sex steg. Nätanslutning sker via en 0,8 m lång sladd med jordad stickpropp. Fläkten har antingen två frånluftsanslutningar på ovansidan (JBDD-01-b-2), en på vardera sidan om avluften, eller en frånluftsanslutning på ovansidan (JBDD-00-b-2) samt en på undersidan för anslutning till spiskåpa. Täcklock för extra frånluftsanslutning medlevereras. Fläkten ansluts till spiskåpa i kopplingslåda. Frontluckan öppnas med "skruv". Fläktmotorn har elektrisk snabbkoppling varför motor med fläktsnäcka enkelt kan lyftas ut vid rengöring.

Material och Ytbehandling

Fläkthjul och kåpa: Galvaniserad plåt.
Hölje och lucka: Galvaniserad plåt omålad (eller vitlackerad). Invändigt isolerad.

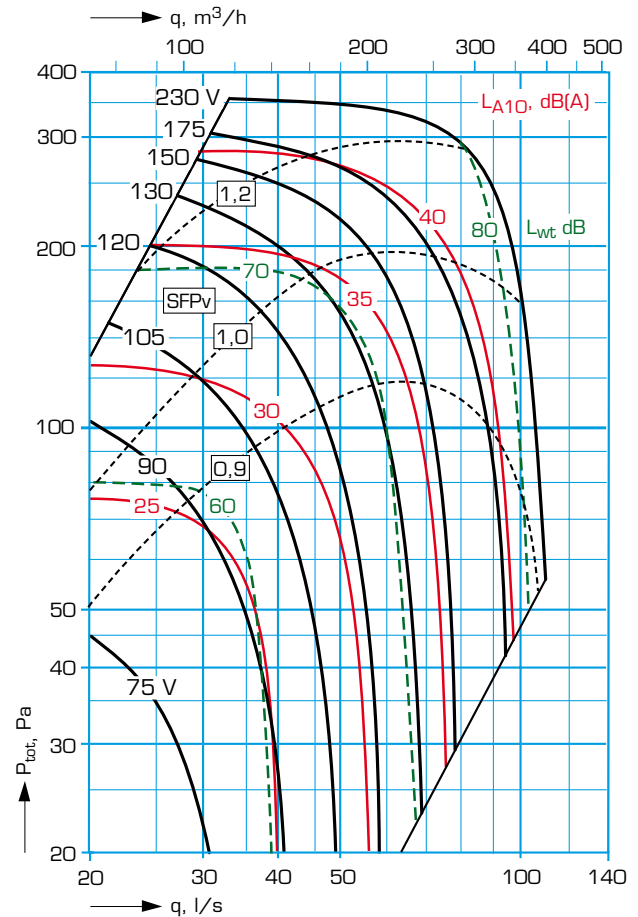
Motordata

Ytterrotormotor: 230 V, 50 Hz, 0,57 A, 130 W, 1700 rpm.
Kondensator 3 μ F

Instruktioner

Monterings- och skötselinstruktioner medlevereras.

Tekniska data



- = Ljudtrycksnivå L_{A10} , till rum inkl. spiskåpa CPD med ett grundflöde på ca 10 l/s genom kåpan. Frånluftsfläkt JBDD inbyggd i köksskåp.
- = Ljudeffektnivå, dB, till avluftskanal (kanal på fläktutloppet).

Diagrammet gäller för luft med densiteten 1,2 kg/m³ och anger total trycksökning (uppmätt enligt fig. 1) över frånluftsfläkten med ett luftflöde genom spiskåpan på ca 10 l/s.

Fläktkurvorna gäller med frånluftskanalen ansluten på fläktlådans högra sida. I diagrammet finns ljudkurvor inlagda för ljudtrycksnivå till fläktens omgivning samt fläktens avluftskanal (kanal på fläktutloppet).

Ljuddata, Mått

Ljuddata

Ljudeffektnivå till inloppskanal i oktavband

Ljudeffektnivå i oktavband erhålls genom att addera korrektionen enligt tabell (med tecken) till ljudeffektnivån L_{wtot} enligt diagram.

$$L_w = L_{wtot} + K_{ok}$$

L_w = Ljudeffektnivå, dB, i oktavband.

L_{wtot} = Total ljudeffektnivå, dB, till avlufts kanal för oktavbanden 63 - 8000 Hz.

K_{ok} = Frekvensberoende korrektionsfaktor för beräkning av ljudeffektnivån i oktavband.

Ljudväg	Korrektion K_{ok} , för ljudeffektnivå, dB							
	Oktavband, mittfrekvens Hz							
	63	125	250	500	1k	2k	4k	8k
Frånlufts kanal ¹⁾	-14	-6	-12	-20	-24	-31	-35	-40
Avlufts kanal ¹⁾	-8	-2	-9	-15	-14	-21	-25	-29
Tolerans ±	6	3	2	2	2	2	2	2

¹⁾ kanal på fläktutloppet.

Ljudeffektnivå till rum i oktavband

Ljudeffektnivå i oktavband till rum erhålls genom att addera korrektionen (med tecken) till L_{A10} enligt diagram.

Ljudväg	Korrektion K_{ok} , för ljudeffektnivå, dB							
	Oktavband, mittfrekvens Hz							
	63	125	250	500	1k	2k	4k	8k
Rum	+12	+15	+8	±0	-8	-9	-14	-18
Tolerans ±	6	3	2	2	2	2	2	2

Ljudnivå till rum

Ljudnivån L_{A10} enligt diagrammet gäller för ett rum med 10m² ljudabsorptionsarea. Beroende på rummets utformning påverkas angiven ljudnivå enligt följande tabell. Till avläst ljudnivå i diagrammet adderas därför dB(A)-värden med angivet tecken.

Rumsyta, m ²	Normalt möblerat rum	Hårt möblerat rum
5	+2	+6
10	0	+3
15	-1	+1

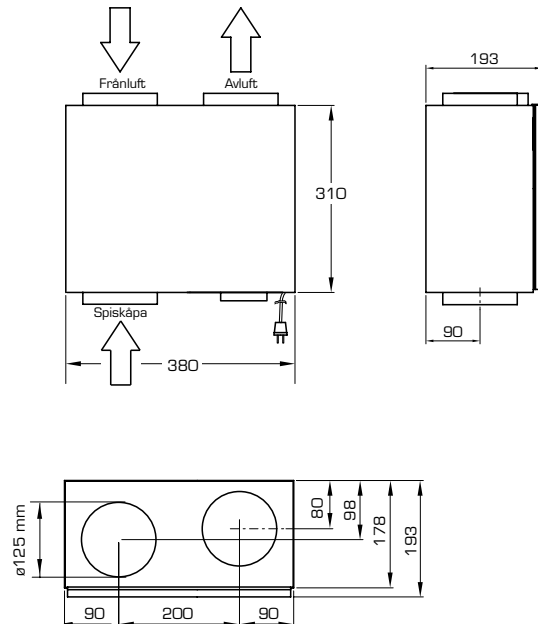
SFP (Specific Fan Power)

Ett mått på motorns effektförbrukning vid olika spänningar och luftflöden

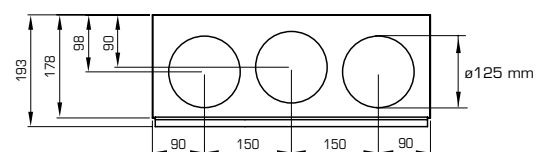
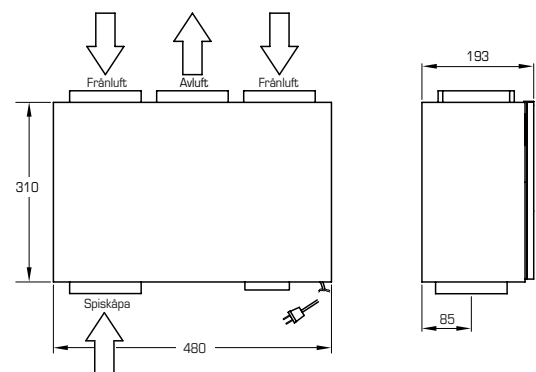
Driftspänning, V	Luftflöde, l/s	SFP, W per l/s
230	100	1,02
150	70	0,86
90	40	0,71
230	85	1,15
150	60	0,98
90	35	0,77
230	60	1,48
150	45	1,18
90	25	1,02

Mått

JBDD-00-b-2



JBDD-01-b-2



Produktkod

Produktkod

Frånluftsfläkt

JBDD-aa-1-2

Storlek (aa)

00 = 2 anslutningar

01 = 3 anslutningar

Material (b)

1 = Galvaniserad plåt

Tillbehör

Ventilationshuv

CBAE-12-111

(takpanneformat nederbeslag
av svart plastbelagt stålplåt)

Spiskåpa CPDG, Slimline CPSA tillsammans med in-
sats CPEG