

Varmluftssapparat RCD(A,E) — system TERMOVENT®

VVS AMA 83: T0. 21
(RA 83 VVS)

Varmluftssapparat RCD(A,E) är främst avsedd för system TERMOVENT (energisnålt luftvärme- och ventilations-system).

Apparaten finns i två grundutföranden:

RCDA med värmebatteri för värmevatten.

RCDE med värmebatteri för el.

Apparaten används för eftervärmning av tilluft från värmeåtervinningsaggregat RDKB (REXONET) eller RDAA (REXOVENT).

Apparaten

- har låg ljudnivå
- är lätt att installera i tak eller på vägg
- är enkel att ansluta
- har tilluftsfilter och kan kompletteras med elektrostatiskt luftfilter
- är servicevänlig — god åtkomlighet via stora inspektionssluckor

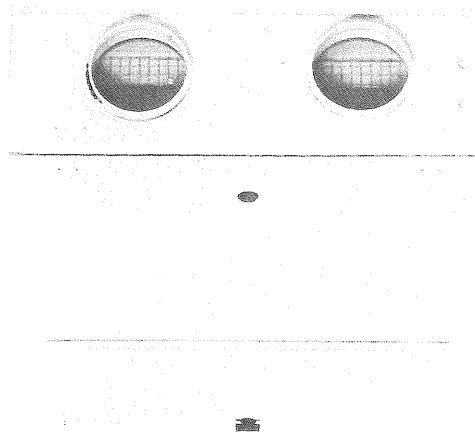


Fig. 1

Beskrivning

Apparatens huvuddelar framgår av figur 2.

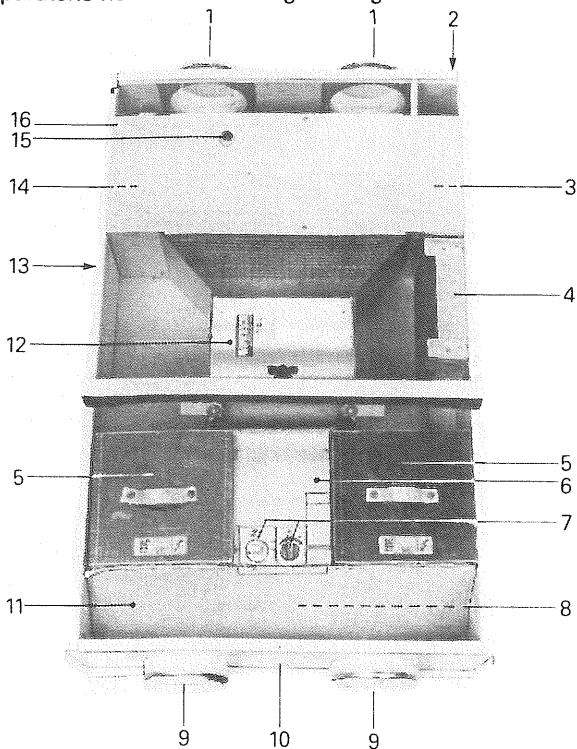


Fig. 2. Bilden visar apparat typ RCDE-2-b-6

1. Kanalanslutning \varnothing 125 mm för tilluft
2. Hål för kabelgenomföring (för anslutning av yttre temperaturinställningsenhet RCDZ-10)
3. Kopplingsplint för givare och temperaturinställningsenhet (skydd av täckplåt)
4. Reglerenhet
5. Ev. elektrostatiskt luftfilter
6. Kopplingsplint för nätanslutning samt ev. transformator och omformare för elektrostatiskt luftfilter (bakom manöverpanel)
7. Reglage för varvtalsreglering (6 steg) och temperaturinställning
8. Temperaturgivare (skydd av grundfiltret)
9. Kanalanslutning \varnothing 125 mm för återluft resp. uteluft
10. Hål för kabelgenomföring (för nätanslutning)
11. Grundfilter EU 3 (G 85)
12. Fläkt, direktdriven
13. Apparathölje
14. Elvärmare
15. Överhettningsskydd (manuell återställning)
16. Max. temperaturgivare (skydd)

Höljet har två rejåla inspektionssluckor för inspektion och service.

Tilluftsfläkten är av radialtyp och dubbelsugande. Den är kopplad för 1-fasdrift och har transformatorreglering av varvtalet.

Material och ytbehandling

- Hölje: Stålplåt belagd med zink och aluminium, lackerad med vit polyesterfärg som ugnshärdats
- Fläkthjul: Varmförzinkad stålplåt
- Fläktkåpa: Stålplåt belagd med zink och aluminium
- Isolering: Värme- och ljudisolering med 15 mm stapelfiberbelagd mineralullsskiva
- Tilluftsfilter: Flamskyddad polyester, tvättbart, filterklass G 85 (EU3)

Miljöklass M1, VVS AMA 83. Se katalogavsnitt A 10.

Emballage

RCD(A,E) levereras i kartong.

Instruktioner

Monterings- och skötselinstruktioner medlevereras.

Specifikation

Varmluftssapparat **RCD...-a-b-5**

Utförande
A = Värmevatten, E = El

Reglering
3 = Utan, gäller RCDA; 4 = Inbyggd, gäller RCDE

Effekt
3 = 3 kW, gäller RCDE; 4 = 4 kW, gäller RCDA
5 = 5 kW, gäller RCDE

Luftfilter
5 = Grundfilter EU3 (G 85) förberett för elektrofilter (2 st)

Tillbehör

Undertaksskena **RCDZ-04**

Rumsgivare till RCDE **RCDZ-05**

Elektrostatiskt filter, 1 st. **RCDZ-02**

Ersättningsfilter

Grundfilter **RCDZ-01**

Varmluftsapparat RCDE (elvärmare)

Varmluftsapparat RCDE med elvärmare har inbyggd elektronisk reglerenhet och rumstemperaturgivare som är internt färdigkopplade från fabrik.

Elanslutning

Nätanslutning skall ske till 380 V, 3N~, 50 Hz med fast anslutning via allpolig brytare (ingår ej i lev.) som placeras i anslutning till aggregatet.

Temperaturinställningsenheten inkopplas till plint som är placerad på elvärmarkassetten.

Placering av kabelgenomföringar och plintar framgår av fig. 2.

Elektriska data

Spänning: 380 V, 3N~, 50 Hz

Effekt: Motor	180 W
Elektrostatiskt filter	4 W
Elvärmare	3 kW/5 kW

Inkoppling skall utföras av behörig elinstallatör och enligt gällande föreskrifter.

Tillbehör (specificeras separat)

Undertaksskena RCDZ-04 används för att ansluta eventuellt nedsänkt undertak mot varmluftsapparat RCD(A,E). Undertaksskenan består av fyra vitlackerade L-profiler med förborrade hål för fastskruvning med plåtskruv.

Rumstemperaturgivare RCDZ-05 används till varmluftsapparat RCDE för att ersätta den som standard i apparaten monterade temperaturgivaren. Rumsgivaren består av en bottenplatta och kopplingsplint med givarelement samt plastkåpa.

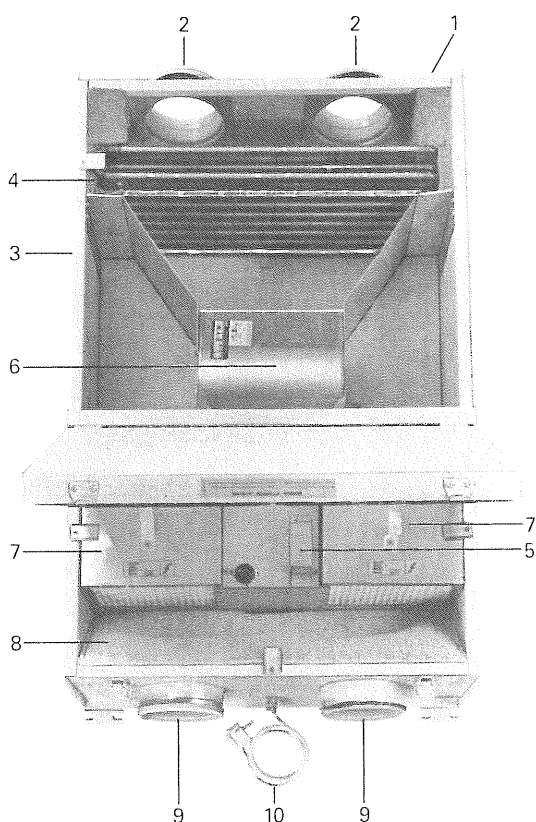
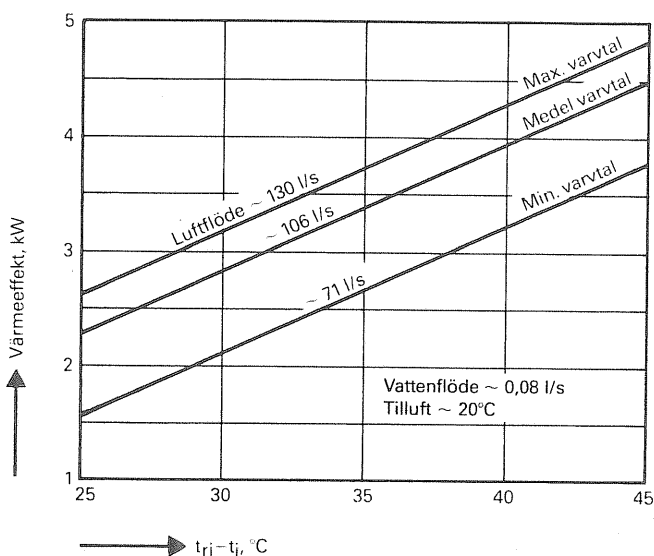
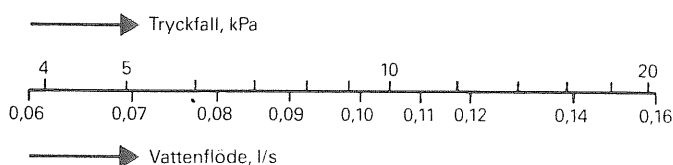
Varmluftsapparat RCDA (värmevatten)


Fig. 3. Bilden visar apparat typ RCDA-1-4-6.

1. Röranslutning \varnothing 18 mm
2. Kanalanslutning \varnothing 125 mm för tilluft
3. Aggregathölje
4. Värmebatteri (vatten), vändbart
5. Varvtalsreglage (6 steg)
6. Fläkt, direkt driven
7. Ev. elektrostatiskt luftfilter
8. Grundfilter G 85 (EU 3)
9. Kanalanslutning \varnothing 125 mm för cirkulationsluft resp. tilluft från FTX-aggregat
10. Anslutningskabel, 0,8 m

Värmeeffekt

Tryckfall, vattensidan

Elanslutning

Aggregatet ansluts med stickpropp till jordat vägguttag, där så är tillåtet enligt gällande bestämmelser (SSF).

Elektriska data

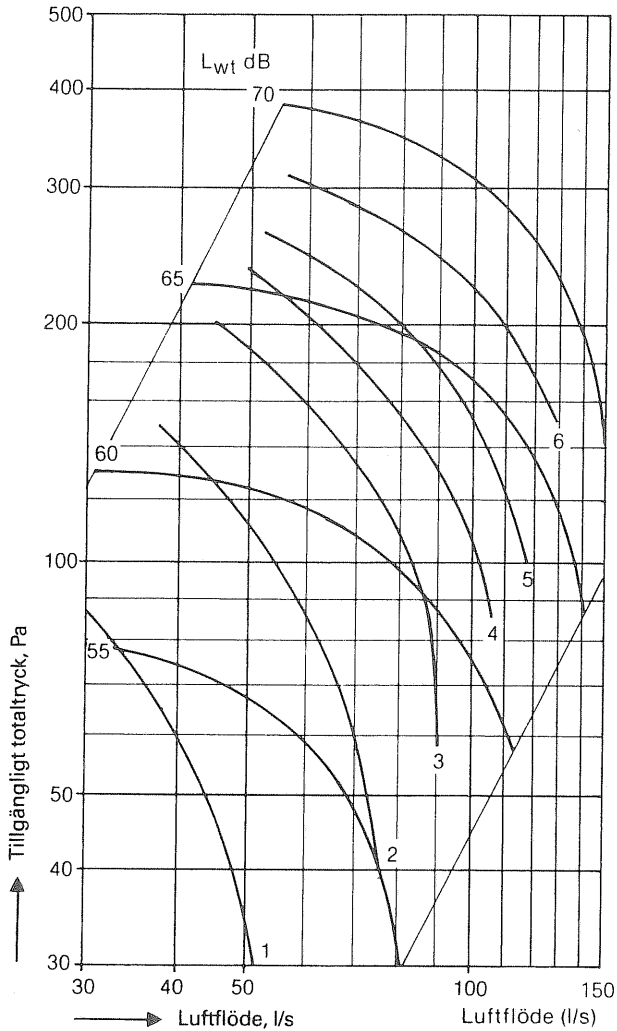
Spänning: 220 V, enfas, 50 Hz

Anslutning: Aggregatet levereras med 0,8 m kabel med jordad stickpropp.

Effekt: Motor	180 W
Elektrostatiskt filter	4 W
Totalt	184 W

Ljud-, tryck- och flödesdata

Kurvorna i diagrammet märkta 1 t.o.m. 6 avser de olika varvtal som kan väljas.

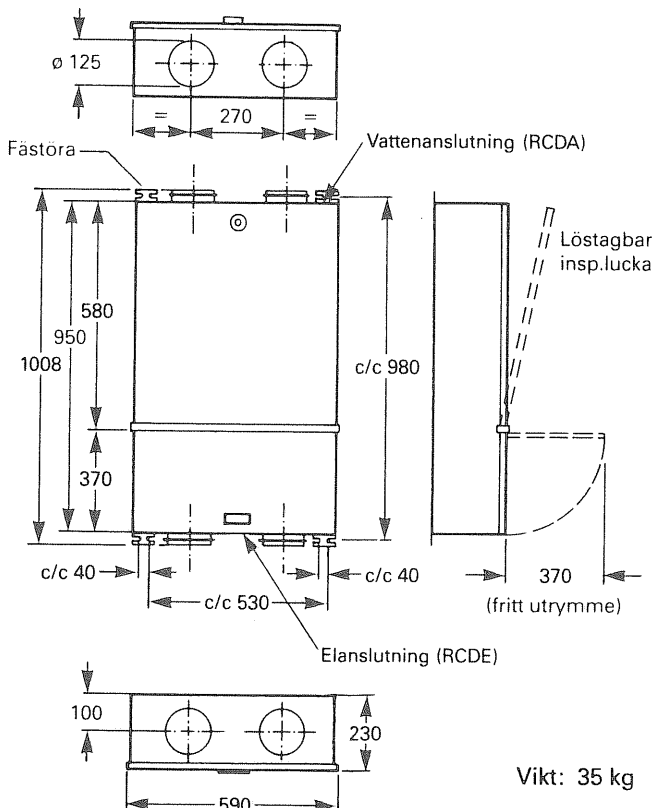


Ljudeffektsnivå per oktavband relativt total ljudeffektnivå L_{wt} , dB till kanal

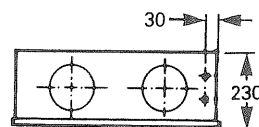
Ljudväg	Korrektion, dB, av ljudeffektsnivå L_{wt}							
	Oktavband, mitterfrekvens, Hz							
	63	125	250	500	1000	2000	4000	8000
Tilluftskanal	+5	-1	-7	-14	-18	-24	-30	-36
Cirkulationsluftskanal	+6	-1	-8	-16	-30	-36	-42	-48
Rum	-20	-18	-21	-30	-38	-45	-53	-61

Tilluftskanal = L_{wt} i diagrammet
 Cirkulationsluftskanal = L_{wt} i diagrammet minus 5 dB
 Ljud till rum dB(A) = L_{wt} i diagrammet minus 30 dB (rumsabsorption 10 m²)

Mått- och viktuppgifter

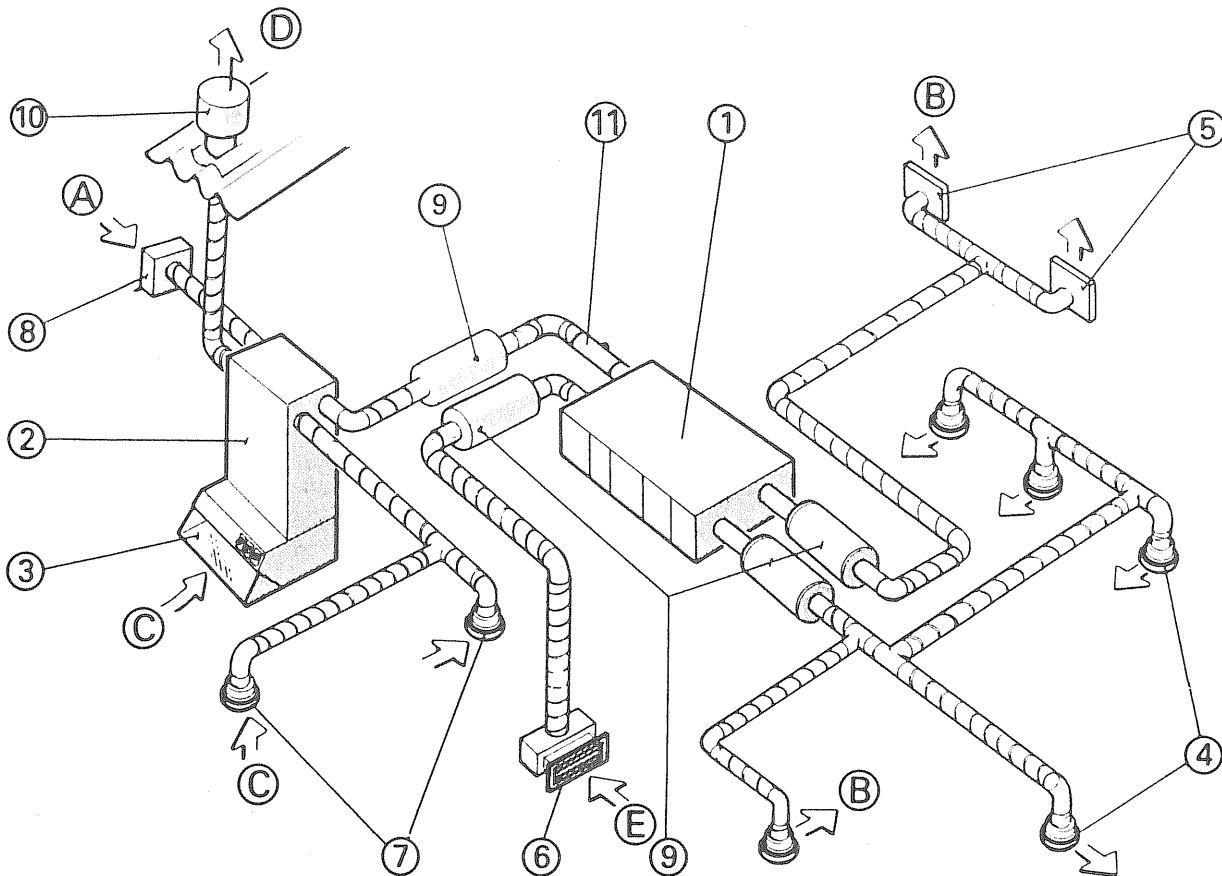


Vattenanslutning (RCDA)



Röranlutning \varnothing 18 mm

Installationsexempel



- | | | |
|----------------------------------|--------------------------------|--------------------|
| ① Varmluftssapparat RCD(A,E) | ⑦ Kontrollventil KGEB-10 | Ⓐ Uteluft |
| ② Värmeåtervinningsaggregat RDKB | ⑧ Intagsgaller BSDA | Ⓑ Tilluft |
| ③ Spiskåpa CPA(K,L) | ⑨ Ljuddämpare BDER, RDKZ | Ⓒ Frånluft |
| ④ Luftspridare CTV | ⑩ Takgenomföring CBAC | Ⓓ Avluft |
| ⑤ Tilluftsmunstycke FEA | ⑪ Flödesmätdon med spjäll EHCB | Ⓔ Cirkulationsluft |
| ⑥ Galler BVCA | | |